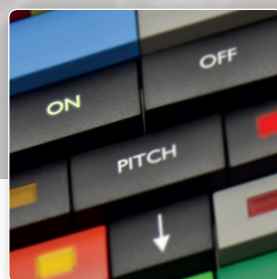
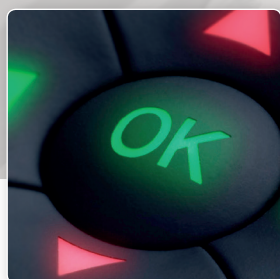


switches



ИЗВЕСТНА НА РЫНКЕ С 1937 ГОДА
РАЗРАБОТАНО В ДАНИИ
СОБСТВЕННОЕ ПРОЕКТИРОВАНИЕ И
ПРОИЗВОДСТВО
КОНТРОЛЬ КАЧЕСТВА

С момента своего основания в 1938 году компания МЕС выпускает электромеханические компоненты высокого уровня.

Датская компания МЕС, находящаяся в пригороде Копенгагена, заслужила репутацию одного из ведущих Европейских производителей высоконадежных сигнальных выключателей.

За эти годы было выпущено множество новых и заказных продуктов.

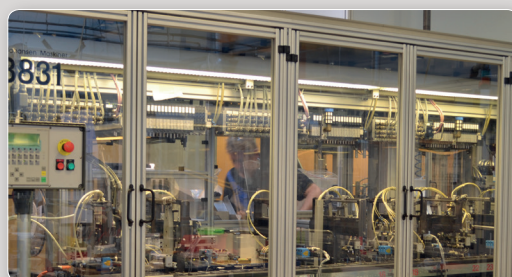
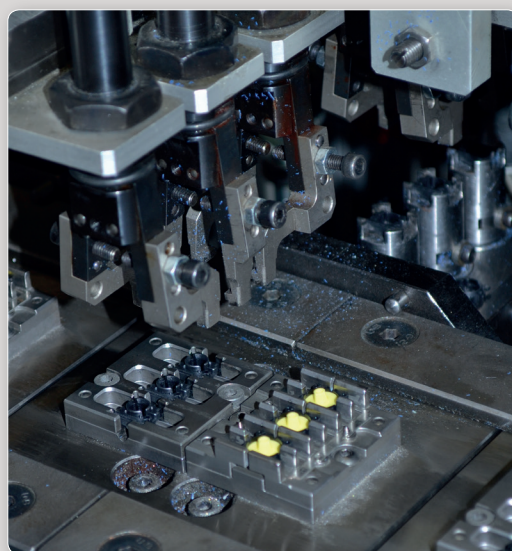
Несмотря на тенденцию передачи части производства сторонним фирмам, МЕС сохраняет высокую степень вертикальной интеграции, что позволяет оперативно реагировать на запросы клиентов. 98% всех компонентов, используемых при сборке выключателей, мы производим сами.

100%-й контроль производства, строгие допуски на все детали и использование только высококачественных материалов позволяют нам достигать самых высоких показателей.

Мощный отдел проектирования и вертикально-интегрированная организация компании позволяет реализовать задачи заказчиков: от идеи до поставки готовой продукции.

В современном мире большой проблемой является защита окружающей среды. Компания МЕС по возможности использует экологически чистые материалы, которые могут быть переработаны. Наша система охраны окружающей среды проходит регулярную проверку. Все выключатели МЕС отвечают требованиям RoHS.

МЕС имеет глобальную дистрибьюторскую сеть, которая насчитывает представителей во всех частях света, где есть производство электронной аппаратуры. Дистрибьюторские компании – это ответственный и высококвалифицированный персонал, который работает в тесном контакте с производителем. Для дистрибьюторов организованы специальные технические семинары. Вы можете рассчитывать на нашу компетентную и своевременную помощь.



Содержание

Обзор колпачков и аксессуаров	4
---	---

Колпачки multimes®

■ Общее представление о колпачках	5
■ Общее представление о подсветке	6
■ Общее представление о герметизации и кнопках под пленочную панель	7
■ 1A/1H/1M/1ZA	8
■ 1B/1C+2C/2D	9
■ 1DS/1ES/1FS	10
■ 1GAS/1GCS	11
■ 1JS	12
■ 1KS/1KBS/1KCS	13
■ 1NS	14
■ 1PS/1QS/1RS	15
■ 1SS/1IS/1LS	16
■ 1TS/1US/1VS + +1TW/1UW/1VW	17
■ 1WAS/1WDS/1WPS	18
■ 1XS	19
■ foilmes™ 1YS	20
■ navimes™ 1ZCS/1ZB	21
■ Модуль navimes™	22
■ controlmes™ 1ZW	23
■ controlmes™ 1Z	24
■ Модуль controlmes™	25
■ 10R/10RF/10RM	26
■ 10Q/10QM	27
■ varimes™	30
■ aquames™	32
■ Удлинитель 2SS	33
■ Надписи на колпачках	34

Обзор кнопочных выключателей	36
--	----

Кнопочные выключатели multimes®

■ Общее представление о кнопочных выключателях	37
■ Кнопочные выключатели 5 серии	38
■ Кнопочные выключатели серий 3C/3E	40
Техническая информация	41
Расположение кнопок	42
Коммутационная схема модулей navimes™/ controlmes™	43
Техническое описание выключателей 5 серии	44
Техническое описание выключателей 3 серии	45
Техническое описание светодиодов	46

Выключатели и колпачки unimes™

■ Общее представление о выключателях unimes™	47
■ 16324-16326	48
■ 16310-16315	49
■ 16300/16700/16800	50
■ Надписи на колпачках	51
■ Кнопочные выключатели unimes™	52
Опорные решетки	53
Выключатели unimes™ с колпачками multimes®	54
Техническое описание	55

Заказные изделия

■ Обзор заказных изделий	56
------------------------------------	----

Общая информация

Примеры применения	28
Стандартные цвета	58
Руководство по применению	59

Колпачки и аксессуары

Обзор

	БЕЗ ПОДСВЕТКИ	БЕЗ ПОДСВЕТКИ/С ПОДСВЕТКОЙ		С ПОДСВЕТКОЙ	
КРУГЛЫЕ	1SS Ø6.5мм h=8.0 ... 22.5мм *Для 5E 	1JS Ø9.6мм h=10.4мм 	1DS Ø9.6мм h=14.9мм 	1GAS Ø11мм h=12.5мм 	1IS Ø6.5мм h=10.4 ... 22.5мм 
	varimec™ круглые Ø5.2; 7.8; 11.6мм h=10.4 ... 22.5мм *Для 3E 	1US Ø10.6мм h=14.9мм 	1ZCS Ø14.3мм h=11.7мм 	1GCS Ø15мм h=12.5мм 	1LS Ø6.5мм h=12.0мм-22.5мм 
		1Z Ø29.5мм h=12.0мм 	1ZW Ø29.5мм h=12.3мм 	aquamec Ø10.6мм высота над панелью=14.3мм h=24.2 ... 27.2мм 	1ES Ø9.6мм h=14.9мм 
		10R/10RF Ø30мм h=11.0мм 	10RM16 Ø30мм h=11.0мм 	navimec Ø34.25мм h=11.7/12.2мм 	1FS Ø9.6мм h=14.9мм 
КВАДРАТНЫЕ/ПРЯМОУГОЛЬНЫЕ	1ZA 18.65x10.1мм h=12.2мм 	1PS 12.5x6.5мм h=15.7мм 	1XS 7.4x9.4мм h=18.5мм 	1QS 12.5x6.5мм h=15.7мм 	1RS 12.5x6.5мм h=15.7мм 
	1M 25.0x10.1мм h=12.2мм 	1A 12.5x10.1мм h=12.2мм 	1TS 10.6x10.6мм h=14.9мм 	1H 12.5x10.1мм h=12.2мм 	1C + 2C/2D 15.1x15.1мм h=12.2мм 
	varimec™ Квадратные 5.2x5.2; 7.8x7.8; 11.6x11.6мм h=10.4 ... 22.5мм *Для 3E 	1B + 2C/2D 15.1x15.1мм h=12.2мм 	1KS 14.3x14.3мм h=19.1мм 	2K 17.75x17.75мм 	1KBS 14.3x14.3мм h=20.2мм 
	unimec™ 16300 7.0x12.6мм h=16.9мм 	10Q 22x22мм h=11.0мм 	10QM16 22x22мм h=11.0мм 		1KCS 14.3x14.3мм h=20.1мм 
	unimec™ 16700 14.9x14.9мм h=14.6мм 				1YS 15x15мм h=12.5мм *Для 5E 
ДРУГИЕ	2SS удлинитель для 5G с защелкой h=5-10мм 	1NS Ø9.6/□4.9мм h=14.9мм 	1VS 10.6x13.25мм h=14.9мм 	1ZB 90° R=17.5мм h=12.2мм 	
	1TW/1UW/1VW прокладка для 1TS/1US/1VS 	1WAS 6.5x12.5мм h=14.9мм 	1WDS 8.0x15.2мм h=14.9мм 	1WPS 6.5x12.5мм h=15.7мм 	

*Колпачки подходят к выключателям 5G, если нет других примечаний

КОЛПАЧКИ

БОЛЬШОЙ ВЫБОР:

ФОРМЫ, РАЗМЕРОВ, ВЫСОТЫ, ЦВЕТОВ И ПОДСВЕТОК

ГОТОВЫЕ РЕШЕНИЯ:

NAVIMEC™, CONTROLMEC™, FOILMEC™, VARIMEC™, AQUAMEC™



MEC предлагает большой выбор колпачков для выключателей серии multimec®. Большинство серий колпачков, включая navimec™, controlmec™ и foilmec™, предназначены для 5 серии выключателей multimec® и два решения для 3 серии выключателей - это varimec™ и aquamec™.

18 вариантов цветных непросвечивающих и 6 вариантов просвечивающих колпачков

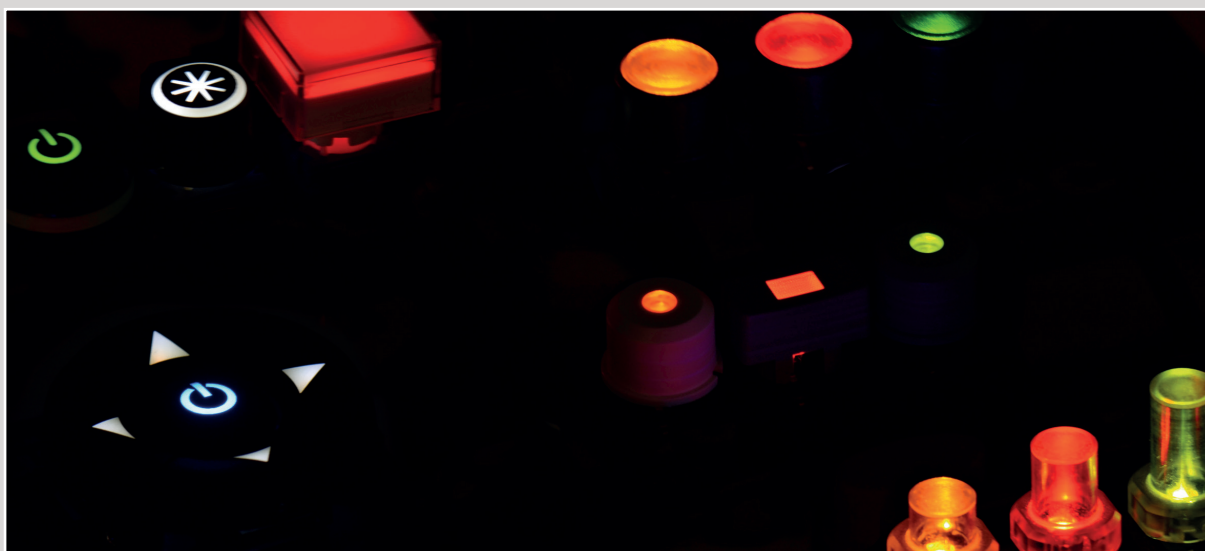
Габаритная высота варьируется от 8.0 мм до 27.2 мм



ПОДСВЕТКА

ОДНОЦВЕТНАЯ ИЛИ ДВУХЦВЕТНАЯ

БОЛЬШОЙ ВЫБОР СВЕТОДИОДОВ, КОЛПАЧКОВ И ЦВЕТНЫХ ЛИНЗ



5 цветовых вариантов светодиодной подсветки: синий, зеленый, желтый, белый и красный.

Двухцветная подсветка может быть скомбинирована из любых двух цветов светодиодов.

У колпачка может подсвечиваться вся поверхность, область (прямоугольная или точечная) или надпись.



Ассортимент колпачков МЕС включает в себя варианты с герметизацией на лицевой панели. Мы спроектировали готовые решения для использования кнопок на открытом воздухе, в пыльных и влажных помещениях, которые могут подвергаться жестким условиям окружающей среды.



ВАРИАНТЫ ГЕРМЕТИЗАЦИИ С ЛИЦЕВОЙ ПАНЕЛЬЮ



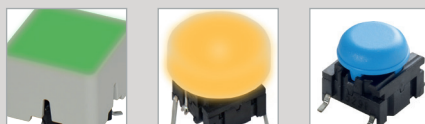
CONTROLMEC™ 1ZW

ГЕРМЕТИЗАЦИЯ С ЛИЦЕВОЙ ПАНЕЛЬЮ 1TS/1US/1VS

ГЕРМЕТИЗАЦИЯ С ЛИЦЕВОЙ ПАНЕЛЬЮ 10R И 10Q

AQUAMEC™

КОЛПАЧКИ ПОД ПЛЕНОЧНУЮ ПАНЕЛЬ



FOILMEC™ + 1GAS/1GCS + 1JS

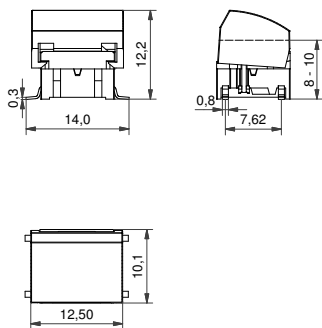


- Прямоугольные колпачки
- Качающиеся колпачки
- 12.5 мм x 10.1 мм; 18.65 мм x 10.1 мм; 25.0 мм x 10.1 мм
- h = 12.2 мм
- Материал: АБС/поликарбонат
- Рабочий диапазон температур:
 - Цветной непросвечивающий колпачок: -40/+65°C
 - Просвечивающий колпачок: -40/+85°C
- Отверстие на лицевой панели: 1A/1H-13.0 x 10.5, 1M-25.7 x 10.5, 1ZA-19.4x10.5

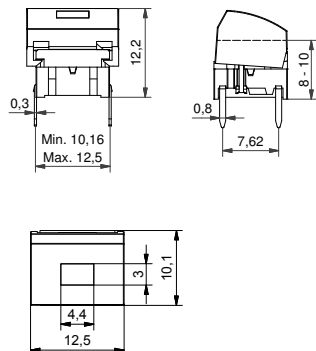
Все размеры приведены в мм

РАЗМЕРЫ

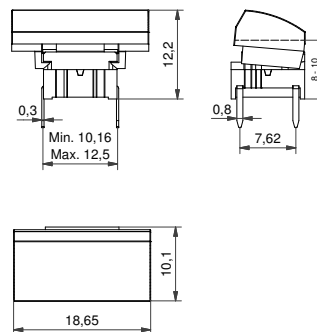
Со светодиодом + 1A



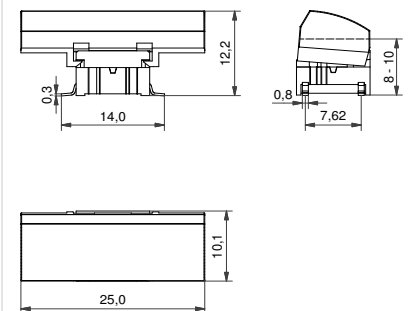
Со светодиодом + 1H



Монтаж в отверстия + 1ZA



Поверхностный монтаж + 1M



НОМЕРА ДЛЯ ЗАКАЗА ВЫКЛЮЧАТЕЛЕЙ С ПОДСВЕТКОЙ

Выключатель	Монтаж	Усилие нажатия	Светодиод	Колпачок	Цвет 1H	Окно 1H
5 G	<input type="checkbox"/> <input type="checkbox"/> <input type="checkbox"/>	<input type="checkbox"/> <input type="checkbox"/> <input type="checkbox"/>	<input type="checkbox"/> <input type="checkbox"/> <input type="checkbox"/>	+	<input type="checkbox"/> <input type="checkbox"/>	<input type="checkbox"/>
	TH9 в отверстия SH9 поверхностный	20 35 65 Q*	01 синий 22 зеленый 42 желтый 61 белый 82 красный 2242 зеленый/желтый 8222 красный/зеленый 8242 красный/желтый	1H 1A 	03 светло-серый 09 черный	1 прозрачное 2 светло-зеленое 4 желтое 6 матовое белое 8 красное
					Цвет 1A 16 матовый белый	

*Для выключателей с подсветкой «бесшумной» версии с усилием нажатия 2.0Н в конце артикула нужно добавить букву Q.

НОМЕРА ДЛЯ ЗАКАЗА ВЫКЛЮЧАТЕЛЕЙ БЕЗ ПОДСВЕТКИ

Выключатель	Монтаж	Усилие нажатия	Колпачок	Цвет 1A/1M	Цвета для 1ZA:
5 G	<input type="checkbox"/> <input type="checkbox"/> <input type="checkbox"/>	<input type="checkbox"/> <input type="checkbox"/> <input type="checkbox"/>	+	<input type="checkbox"/> <input type="checkbox"/>	<input type="checkbox"/> <input type="checkbox"/>
	TH9 в отверстия SH9 поверхностный	20 20Q 35 65	1A 1ZA 1M 	00 голубой 02 светло-зеленый 03 светло-серый 04 желтый 06 белый 08 алый 09 черный	03 светло-серый 06 белый 09 черный 30 синий 40 серо-синий 42 морская волна 50 темно-синий металл 53 светло-серый металл 57 темно-серый металл 58 бордовый металл

Пример заказа:

5GSH93582 + 1H038 с подсветкой ИЛИ 5GTH965 + 1ZA57 без подсветки ИЛИ *5GTH92001Q («бесшумная» версия с подсветкой).

Информация о цветах, обновлениях или изменениях в спецификации размещается на сайте www.mec.dk

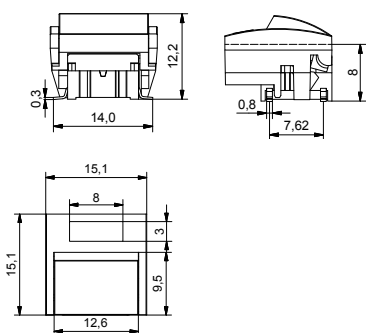
- Прямоугольные колпачки (при использовании рамки – квадратные)
- Качающиеся колпачки
- 15.1 мм x 15.1 мм
- h = 12.2 мм
- Материал: АБС/поликарбонат
- Рабочий диапазон температур:
 - Цветные непросвечивающие колпачки и рамки: -40/+65°C
 - Просвечивающий колпачок: -40/+85°C
- Отверстие на лицевой панели: 1B/1C+2C/2D-15.5 x 15.5



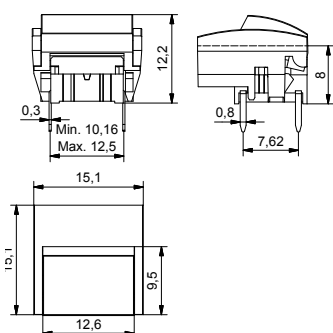
Все размеры приведены в мм

РАЗМЕРЫ

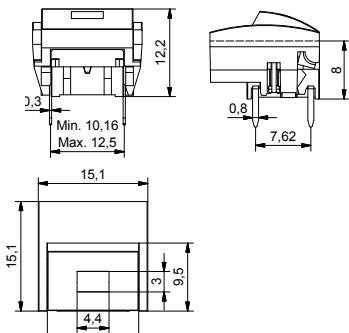
Поверхностный монтаж 1B+2D



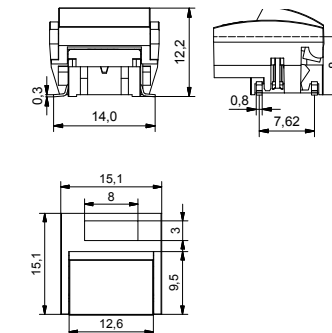
Монтаж в отверстия 1B+2C



Со светодиодом 1C+2C



Со светодиодом 1B+2D



НОМЕРА ДЛЯ ЗАКАЗА ВЫКЛЮЧАТЕЛЕЙ С ПОДСВЕТКОЙ

Выключатель	Монтаж	Усилие нажатия	Светодиод	Колпачок	Рамка
5 G				+ 1 C Станд. цвета 1 B 1 6 Просвечивающий	+ 2 C Цвет 2 D Цвет Окно
ТН9 в отверстия	20	01 синий	Станд. цвета	Цвет	Цвет
SH9 поверхностный	35	22 зеленый		Цвет	Цвет
	65	42 желтый		Цвет	Цвет
	Q*	61 белый		Цвет	Окно
		82 красный		Цвет	Окно
		2242 зеленый/желтый		Цвет	Окно
		8222 красный/зеленый		Цвет	Окно
		8242 красный/желтый		Цвет	Окно

*Для выключателей с подсветкой «бесшумной» версии с усилием нажатия 2.0Н в конце артикула нужно добавить букву Q.

НОМЕРА ДЛЯ ЗАКАЗА ВЫКЛЮЧАТЕЛЕЙ БЕЗ ПОДСВЕТКИ

Выключатель	Монтаж	Усилие нажатия	Колпачок	Рамка
5 G			1 B	+ 2 C Цвет ИЛИ 2 D Цвет Окно
ТН9 в отверстия	20	Станд. цвета	Цвет	Цвет
SH9 поверхностный	20Q	цвета		Цвет
	35			Цвет
	65			Цвет

НОМЕРА ЦВЕТОВ

Просвечивающие колпачки	Цветные непросвеч. колпачки 1B	Цветные непросвеч. колпачки 1C	Цветные непросвеч. рамки 2C и 2D	Окно
16 матовый белый	00 голубой	03 светло-серый	00 голубой	1 прозрачное
	02 светло-зеленый	08 алый	03 светло-серый	2 светло-зеленое
	03 светло-серый	09 черный	06 белый	4 желтое
	04 желтый		08 алый	6 матовое белое
	06 белый		09 черный	8 красное
	08 алый			
	09 черный			

Пример заказа:
 5GТН93561+1C031+2C09 с подсветкой ИЛИ 5GSH965+1B08+2D081 без подсветки ИЛИ *5GSH92001Q («бесшумная» версия с подсветкой)
 Информация о цветах, обновлениях или изменениях в спецификации размещается на сайте www.mec.dk

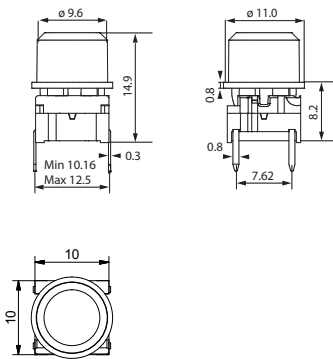


- Круглые колпачки
- $\varnothing 9.6$ мм
- $h = 14.9$ мм
- Материал: АБС/поликарбонат
- Рабочий диапазон температур:
 - Цветной непросвечивающий колпачок: $-40/+65^{\circ}\text{C}$
 - Просвечивающий колпачок: $-40/+85^{\circ}\text{C}$
- Отверстие на лицевой панели: 1DS/1ES/1FS- $\varnothing 10.0$

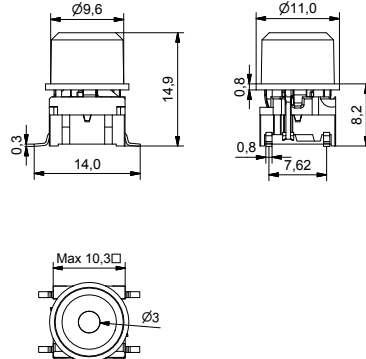
Все размеры приведены в мм

РАЗМЕРЫ

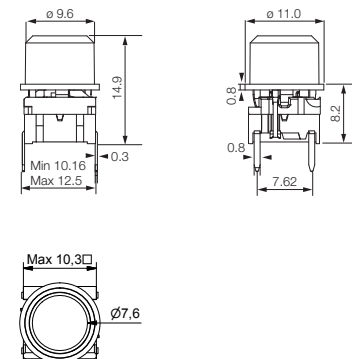
Монтаж в отверстия + 1DS



Со светодиодом + 1ES



Со светодиодом + 1FS



НОМЕРА ДЛЯ ЗАКАЗА ВЫКЛЮЧАТЕЛЕЙ С ПОДСВЕТКОЙ

Выключатель	Монтаж	Усилие нажатия	Светодиод	Колпачок	Цвет	Окно
5 G	<input type="checkbox"/> <input type="checkbox"/> <input type="checkbox"/>	<input type="checkbox"/> <input type="checkbox"/> <input type="checkbox"/>	<input type="checkbox"/> <input type="checkbox"/> <input type="checkbox"/> +	<input type="checkbox"/> <input type="checkbox"/> <input type="checkbox"/>	<input type="checkbox"/> <input type="checkbox"/>	<input type="checkbox"/>
TH9 в отверстия	20	01 синий	1ES	00 голубой	1 прозрачное	
SH9 поверхностный	35	22 зеленый		02 светло-зеленый	2 светло-зеленое	
	65	42 желтый	1FS	03 светло-серый	4 желтое	
	Q*	61 белый		04 желтый	6 матовое белое	
		82 красный		06 белый	8 красное	
		2242 зеленый/желтый		08 алый		
		8222 красный/зеленый		09 черный		
		8242 красный/желтый				
			1DS	11 прозрачный		
				16 матовый белый		

*Для выключателей с подсветкой «бесшумной» версии с усилием нажатия 2.0Н в конце артикула нужно добавить букву Q.

НОМЕРА ДЛЯ ЗАКАЗА ВЫКЛЮЧАТЕЛЕЙ БЕЗ ПОДСВЕТКИ

Выключатель	Монтаж	Усилие нажатия	Колпачок	Цвет
5 G	<input type="checkbox"/> <input type="checkbox"/> <input type="checkbox"/>	<input type="checkbox"/> <input type="checkbox"/> <input type="checkbox"/> +	<input type="checkbox"/> <input type="checkbox"/> <input type="checkbox"/>	<input type="checkbox"/> <input type="checkbox"/>
TH9 в отверстия	20	1DS	00 голубой	30 синий
SH9 поверхностный	20Q		02 светло-зеленый	40 серо-синий
	35		03 светло-серый	42 морская волна
	65		04 желтый	32 зеленый
			06 белый	33 серый
			08 алый	34 дыня
			09 черный	38 красный
				50 темно-синий металл
				53 светло-серый металл
				57 темно-серый металл
				58 бордовый металл

Пример заказа:

5GTH935+1DS06 без подсветки ИЛИ 5GSH96561+1FS096R13509 с подсветкой ИЛИ *5GSH92042Q («бесшумная» версия с подсветкой)

Информация о цветах, обновлениях или изменениях в спецификации размещается на сайте www.mec.dk

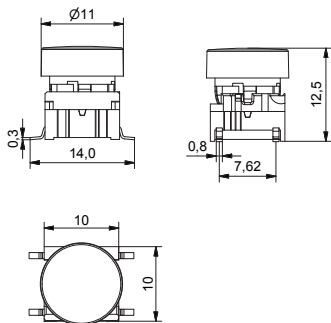
- Круглые колпачки
- Идеальны для использования с пленочной панелью
- Ø11 мм; Ø15 мм
- h = 12.5 мм
- Материал: полиамид
- Рабочий диапазон температур:
 - Цветной непросвечивающий колпачок: -40/+160°C
 - Просвечивающий колпачок: -40/+85°C
- Отверстие на лицевой панели: 1GAS/1GCS-Ø11.4; Ø15.4



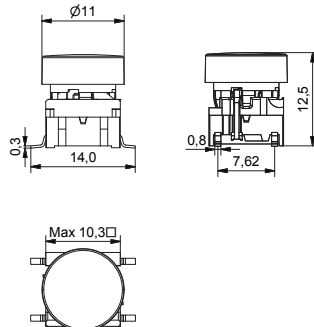
Все размеры приведены в мм

РАЗМЕРЫ

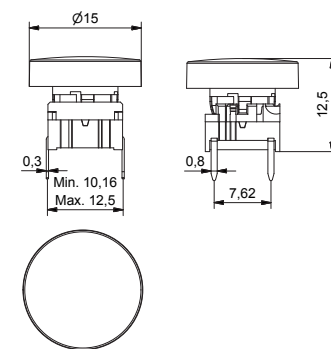
Поверхностный монтаж + 1GAS



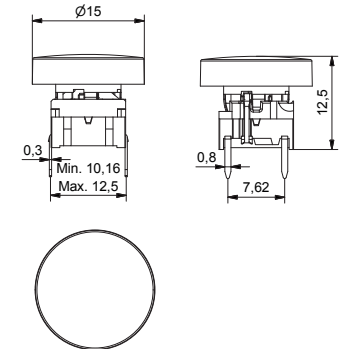
Со светодиодом + 1GAS



Монтаж в отверстия + 1GCS



Со светодиодом + 1GCS



НОМЕРА ДЛЯ ЗАКАЗА ВЫКЛЮЧАТЕЛЕЙ С ПОДСВЕТКОЙ

Выключатель	Монтаж	Усилие нажатия	Светодиод	+	Колпачок	Цвет
5 G				+		
	ТН9 в отверстия SH9 поверхностный	20 35 65 Q*	01 синий 22 зеленый 42 желтый 61 белый 82 красный 2242 зеленый/желтый 8222 красный/зеленый 8242 красный/желтый		1GAS 	11 прозрачный 16 матовый белый
					1GCS 	

*Для выключателей с подсветкой «бесшумной» версии с усилием нажатия 2.0Н в конце артикула нужно добавить букву Q.

НОМЕРА ДЛЯ ЗАКАЗА ВЫКЛЮЧАТЕЛЕЙ БЕЗ ПОДСВЕТКИ

Выключатель	Монтаж	Усилие нажатия	+	Колпачок	Цвет
5 G			+		
	ТН9 в отверстия SH9 поверхностный	20 20Q 35 65		1GAS 	00 голубой 02 светло-зеленый 03 светло-серый 04 желтый 06 белый 08 алый 09 черный
				1GCS 	

Пример заказа:

5GSH935 + 1GAS09 без подсветки ИЛИ 5GTH96501 + 1GCS16 с подсветкой ИЛИ *5GTH92061Q («бесшумная» версия с подсветкой)
Информация о цветах, обновлениях или изменениях в спецификации размещается на сайте www.mec.dk



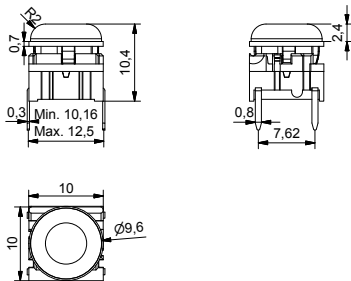
- Круглые колпачки
- $\varnothing 9.6$ мм
- $h = 10.4$ мм
- Материал: АБС/поликарбонат
- Рабочий диапазон температур:
 - Цветной непросвечивающий колпачок: $-40/+65^{\circ}\text{C}$
 - Просвечивающий колпачок: $-40/+85^{\circ}\text{C}$
- Отверстие на лицевой панели: 1JS- $\varnothing 10.4$

**На картинке изображены заказные надписи*

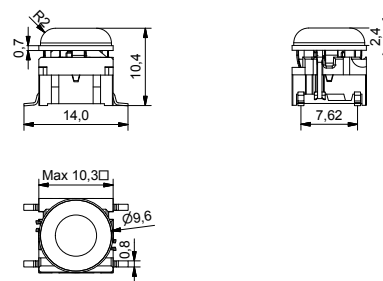
Все размеры приведены в мм

РАЗМЕРЫ

Монтаж в отверстия + 1JS



SMD монтаж со светодиодом +1JS



НОМЕРА ДЛЯ ЗАКАЗА ВЫКЛЮЧАТЕЛЕЙ С ПОДСВЕТКОЙ

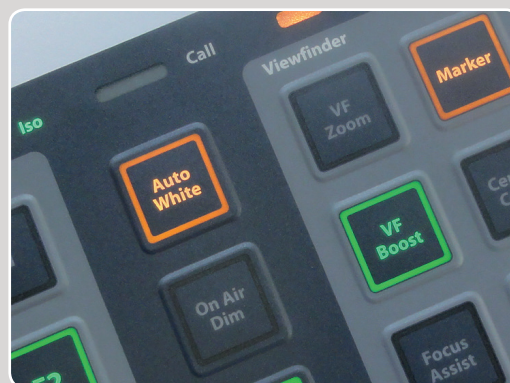
Выключатель	Монтаж	Усилие нажатия	Светодиод	Колпачок	Цвет
5 G	<input type="checkbox"/> <input type="checkbox"/> <input type="checkbox"/>	<input type="checkbox"/> <input type="checkbox"/>	<input type="checkbox"/> <input type="checkbox"/> <input type="checkbox"/> <input type="checkbox"/>	+	1 J S
	ТН9 в отверстия SH9 поверхностный	20 35 65 Q*	01 синий 22 зеленый 42 желтый 61 белый 82 красный 2242 зеленый/желтый 8222 красный/зеленый 8242 красный/желтый		11 прозрачный 16 матовый белый

НОМЕРА ДЛЯ ЗАКАЗА ВЫКЛЮЧАТЕЛЕЙ БЕЗ ПОДСВЕТКИ

Выключатель	Монтаж	Усилие нажатия	Колпачок	Цвет
5 G	<input type="checkbox"/> <input type="checkbox"/> <input type="checkbox"/>	<input type="checkbox"/> <input type="checkbox"/> <input type="checkbox"/>	+	1 J S
	ТН9 в отверстия SH9 поверхностный	20 20Q 35 65		00 голубой 02 светло-зеленый 03 светло-серый 04 желтый 06 белый 08 алый 09 черный

Пример заказа:
5GTH935+1JS08 без подсветки ИЛИ 5GTH93501+1JS16 с подсветкой ИЛИ *5GTH92001Q («бесшумная» версия с подсветкой)
Информация о цветах, обновлениях или изменениях в спецификации размещается на сайте www.mec.dk

- Квадратные колпачки
- Геометрия поверхности: плоская, выпуклая, вогнутая
- 14.3 мм x 14.3 мм
- h = 19.1 мм; 20.2 мм; 20.1 мм
- Материал: АБС/поликарбонат
- Рабочий диапазон температур:
 - Цветной непросвечивающий колпачок: -40/+65°C
 - Просвечивающий колпачок: -40/+85°C
- Отверстие на лицевой панели: 1KS/1KBS/1KCS-14.7 x 14.7

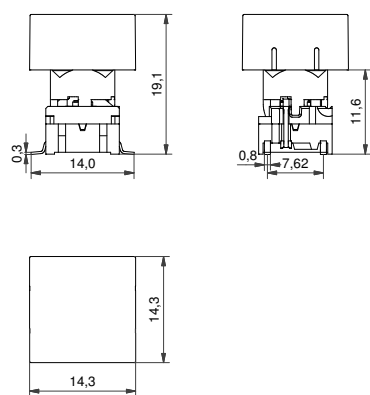


Все размеры приведены в мм

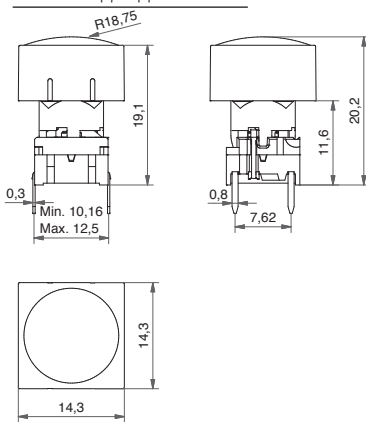
Заказное изделие

РАЗМЕРЫ

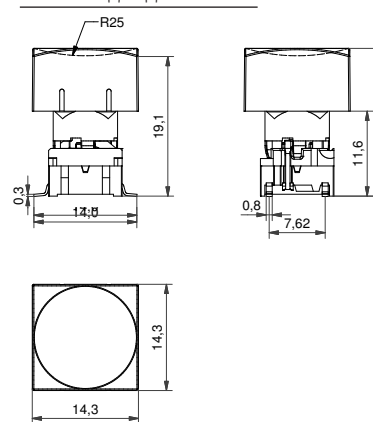
Со светодиодом + 1KS



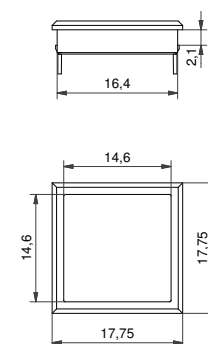
Со светодиодом + 1KBS



Со светодиодом + 1KCS



Рамка (дополнительно)



НОМЕРА ДЛЯ ЗАКАЗА ВЫКЛЮЧАТЕЛЕЙ С ПОДСВЕТКОЙ

Выключатель	Монтаж	Усилие нажатия	Светодиод		Колпачок		Рамка
5 G	<input type="checkbox"/> <input type="checkbox"/> <input type="checkbox"/>	<input type="checkbox"/> <input type="checkbox"/>	<input type="checkbox"/> <input type="checkbox"/> <input type="checkbox"/>	+	<input type="checkbox"/> <input type="checkbox"/> <input type="checkbox"/> <input type="checkbox"/> <input type="checkbox"/> <input type="checkbox"/> <input type="checkbox"/> <input type="checkbox"/> 1 1 1 6	+	<input type="checkbox"/> <input type="checkbox"/> <input type="checkbox"/> <input type="checkbox"/> 2 K
	ТН9 в отверстия SH9 поверхностный	20 35 65 Q*	01 синий 22 зеленый 42 желтый 61 белый 82 красный 2242 зеленый/желтый 8222 красный/зеленый 8242 красный/желтый		Белый матовый рассеиватель и прозрачная крышка 1KS 1KBS		03 светло-серый 06 белый 08 алый 09 черный

*Для выключателей с подсветкой «бесшумной» версии с усилием нажатия 2.0Н в конце артикула нужно добавить букву Q.

НОМЕРА ДЛЯ ЗАКАЗА ВЫКЛЮЧАТЕЛЕЙ БЕЗ ПОДСВЕТКИ

Выключатель	Монтаж	Усилие нажатия		Колпачок		Рамка
5 G	<input type="checkbox"/> <input type="checkbox"/> <input type="checkbox"/>	<input type="checkbox"/> <input type="checkbox"/> <input type="checkbox"/>	+	<input type="checkbox"/> <input type="checkbox"/> <input type="checkbox"/> <input type="checkbox"/> <input type="checkbox"/> <input type="checkbox"/> <input type="checkbox"/> <input type="checkbox"/> 1 K S 1 6	+	<input type="checkbox"/> <input type="checkbox"/> <input type="checkbox"/> <input type="checkbox"/> 2 K
	ТН9 в отверстия SH9 поверхностный	20 20Q 35 65		Белый матовый рассеиватель 1KS	Цвет 00 голубой 02 светло-зеленый 03 светло-серый 04 желтый 06 белый 08 алый 09 черный	03 светло-серый 06 белый 08 алый 09 черный

Пример заказа:

5GTH93501+1KCS1116+2K09 с подсветкой ИЛИ 5GSH965+1KS0916+2K03 без подсветки ИЛИ *5GTH92082Q («бесшумная» версия с подсветкой)

Информация о цветах, обновлениях или изменениях в спецификации размещается на сайте www.mec.dk

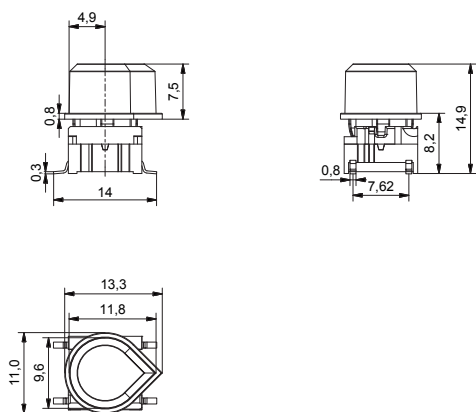


- Колпачки в форме капли
- $\varnothing 9.6$ мм; $\square = 4.9$ мм
- $h = 14.9$ мм
- Материал: АБС/поликарбонат
- Рабочий диапазон температур:
 - Цветной непросвечивающий колпачок: $-40/+65^{\circ}\text{C}$
 - Просвечивающий колпачок: $-40/+85^{\circ}\text{C}$
- Отверстие на лицевой панели: 1NS- $\varnothing 10.2/\square = 5.1$

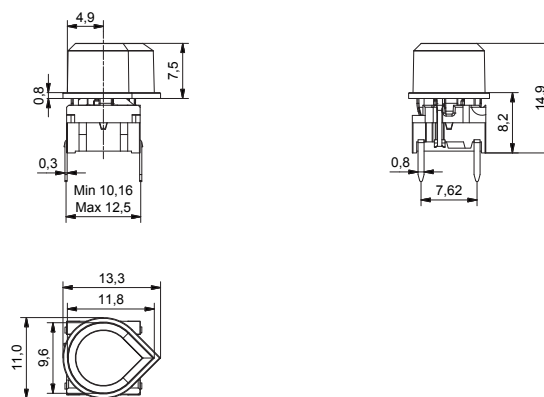
Все размеры приведены в мм

РАЗМЕРЫ

Поверхностный монтаж + 1NS



Со светодиодом + 1NS




НОМЕРА ДЛЯ ЗАКАЗА ВЫКЛЮЧАТЕЛЕЙ С ПОДСВЕТКОЙ

Выключатель	Монтаж	Усилие нажатия	Светодиод	+	Колпачок	Цвет
5 G	<input type="checkbox"/> <input type="checkbox"/> <input type="checkbox"/>	<input type="checkbox"/> <input type="checkbox"/>	<input type="checkbox"/> <input type="checkbox"/> <input type="checkbox"/>	+	1 N S	<input type="checkbox"/> <input type="checkbox"/>
	ТН9 в отверстия SH9 поверхностный	20 35 65 Q*	01 синий 22 зеленый 42 желтый 61 белый 82 красный 2242 зеленый/желтый 8222 красный/зеленый 8242 красный/желтый			16 матовый белый

*Для выключателей с подсветкой «бесшумной» версии с усилием нажатия 2.0Н в конце артикула нужно добавить букву Q

НОМЕРА ДЛЯ ЗАКАЗА ВЫКЛЮЧАТЕЛЕЙ БЕЗ ПОДСВЕТКИ

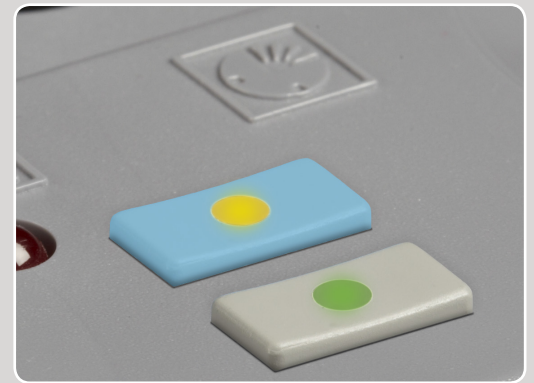
Выключатель	Монтаж	Усилие нажатия	+	Колпачок	Цвет
5 G	<input type="checkbox"/> <input type="checkbox"/> <input type="checkbox"/>	<input type="checkbox"/> <input type="checkbox"/>	+	1 N S	<input type="checkbox"/> <input type="checkbox"/>
	ТН9 в отверстия SH9 поверхностный	20 20Q 35 65			03 светло-серый 09 черный

Пример заказа:

5GSH965+1NS09 без подсветки ИЛИ 5GTH93501+1NS16 с подсветкой ИЛИ *5GTH92081Q («бесшумная» версия с подсветкой)

Информация о цветах, обновлениях или изменениях в спецификации размещается на сайте www.mec.dk

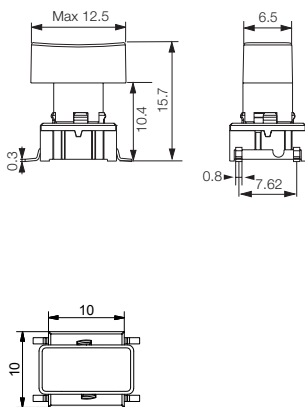
- Прямоугольные колпачки
- Поверхность колпачка вогнута
- 12.5 мм x 6.5 мм
- h = 15.7 мм
- Материал: АБС/поликарбонат
- Рабочий диапазон температур:
 - Цветной непросвечивающий колпачок: -40/+65°C
 - Просвечивающий колпачок: -40/+85°C
- Отверстие на лицевой панели: 1PS/1QS/1RS-7.0 x 13.0, R макс. 1.0



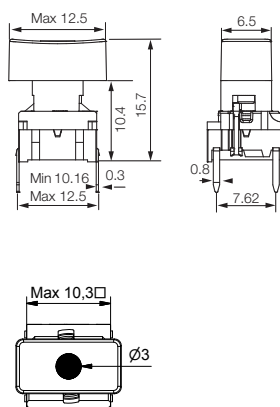
Все размеры приведены в мм

РАЗМЕРЫ

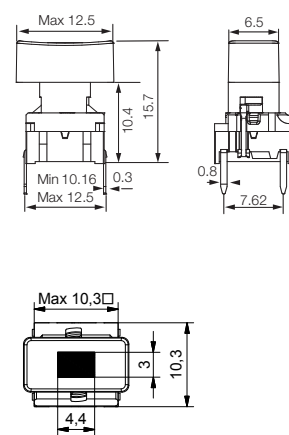
Поверхностный монтаж (5E) + 1PS



Со светодиодом (5G) + 1RS



Со светодиодом (5G) + 1QS



НОМЕРА ДЛЯ ЗАКАЗА ВЫКЛЮЧАТЕЛЕЙ С ПОДСВЕТКОЙ

Выключатель	Монтаж	Усилие нажатия	Светодиод	+	Колпачок	Цвет	Окно
5 G							
	TH9 в отверстия SH9 поверхностный	20 35 65 Q*	01 синий 22 зеленый 42 желтый 61 белый 82 красный 2242 зеленый/желтый 8222 красный/зеленый 8242 красный/желтый		1QS 1RS 	00 голубой 03 светло-серый 09 черный	1 прозрачное 6 матовое белое
					1PS 	11 прозрачный 16 матовый белый	

*Для выключателей с подсветкой «бесшумной» версии с усилием нажатия 2.0Н в конце артикула нужно добавить букву Q

НОМЕРА ДЛЯ ЗАКАЗА ВЫКЛЮЧАТЕЛЕЙ БЕЗ ПОДСВЕТКИ

Выключатель	Монтаж	Усилие нажатия	+	Колпачок	Цвет
5 E					
5 G	TH9 в отверстия SH9 поверхностный	20 20Q 35 65		1PS 	00 голубой 02 светло-зеленый 03 светло-серый 04 желтый 06 белый 08 алый 09 черный

Пример заказа:

5GTH935+1PS08 без подсветки ИЛИ 5GSH96542+1RS001 с подсветкой ИЛИ *5GSH92061Q («бесшумная» версия с подсветкой)

Информация о цветах, обновлениях или изменениях в спецификации размещается на сайте www.mec.dk

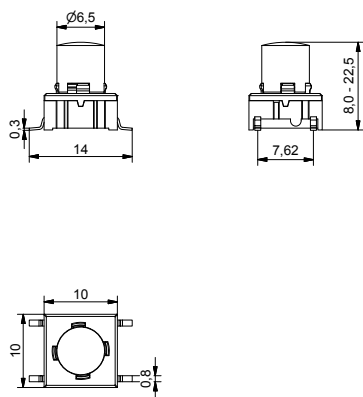


- Круглые колпачки
- 9 стандартных вариантов по высоте
- $\varnothing 6.5$ мм
- $h = 8-22.5$ мм; $10.4-22.5$ мм; $12-22.5$ мм
- Материал: полиамид
- Рабочий диапазон температур:
 - Цветной непросвеч. колпачок: $-40/+160^{\circ}\text{C}$ (1SS); $-40/+65^{\circ}\text{C}$ (1LS)
 - Просвечивающий колпачок: $-40/+85^{\circ}\text{C}$
- Отверстие на лицевой панели: 1SS/1LS/1IS- $\varnothing 7.0$

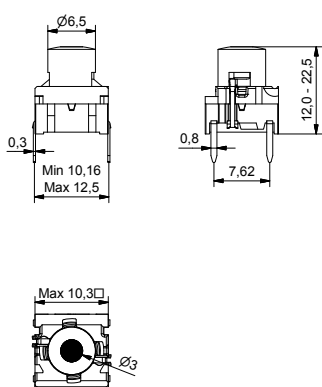
Все размеры приведены в мм

РАЗМЕРЫ

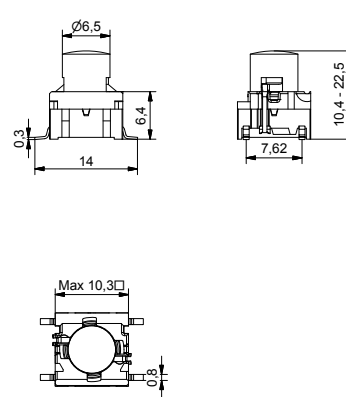
Поверхностный монтаж (5E) + 1SS



Со светодиодом (5G) + 1LS



Со светодиодом (5G) + 1IS



НОМЕРА ДЛЯ ЗАКАЗА ВЫКЛЮЧАТЕЛЕЙ С ПОДСВЕТКОЙ

Выключатель	Монтаж	Усилие нажатия	Светодиод	Колпачок	Цвет	Окно	Высота 1LS	
5 G				+				
	ТН9 в отверстия	20	01 синий	1LS с окном	00 голубой	1 прозрачное	12.0	19.0
	SH9	35	22 зеленый		02 светло-зеленый	2 светло-зеленое	15.0	22.5
	поверхностный	65	42 желтый		03 светло-серый	4 желтое	16.0	
		Q*	61 белый	1IS просвечи- вающий	04 желтый	6 матовое белое	Высота 1IS	
			82 красный		06 белый	8 красное	10.4	16.0
			2242 зеленый/желтый		08 алый		11.0	19.0
			8222 красный/зеленый		09 черный		12.0	22.5
			8242 красный/желтый		11 прозрачный		15.0	
					16 матовый белый			

*Для выключателей с подсветкой «бесшумной» версии с усилием нажатия 2.0Н в конце артикула нужно добавить букву Q

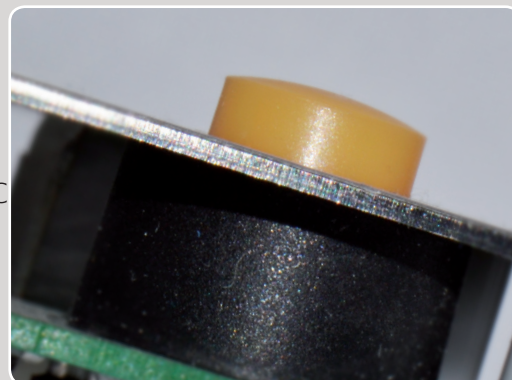
НОМЕРА ДЛЯ ЗАКАЗА ВЫКЛЮЧАТЕЛЕЙ БЕЗ ПОДСВЕТКИ

Выключатель	Монтаж	Усилие нажатия	Колпачок	Цвет	Высота	
5 E			+			
5 G	ТН9 в отверстия	20	1SS непросвечи- вающий	00 голубой	08.0	16.0
	SH9	20Q		02 светло-зеленый	09.5	19.0
	поверхностный	35		03 светло-серый	10.4	22.5
		65		04 желтый	11.0	
				06 белый	12.0	
				08 алый	15.0	
				09 черный		

Пример заказа:

5ETH920+1SS04-09.5 без подсветки ИЛИ 5GSH93542+1IS16-19.0 с подсветкой ИЛИ *5GTH9208222Q («бесшумная» версия с подсветкой)
Информация о цветах, обновлениях или изменениях в спецификации размещается на сайте www.mec.dk

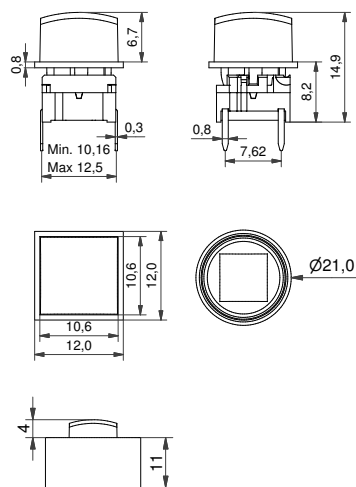
- Квадратные, круглые и колпачки в форме полуэллипса
- Выпуклая поверхность
- Варианты пыле- и влагозащиты колпачка с лицевой панелью:
 - IP67 = 5G+1TS+1TW
 - IP67 = 5G+1US+1UW
 - IP65 = 5G+1VS+1VW
- 10.6 мм x 10.6 мм; Ø10.6 мм; 10.6 мм x 13.25 мм
- h = 14.9 мм
- Материал: АБС/поликарбонат (колпачок); силикон (прокладка)
- Рабочий диапазон температур:
 - Цветной непро. колпачок: -40/+65°C
 - Просвечивающий колпачок: -40/+85°C
- Отверстие на лицевой панели:
 - 1TS-11.0 x 11.0, 1US-Ø11.0, 1VS-11.0 x 13.65



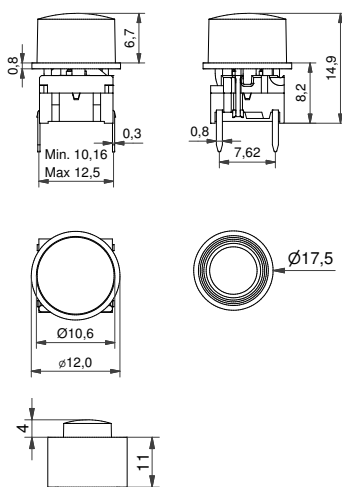
Все размеры приведены в мм

РАЗМЕРЫ

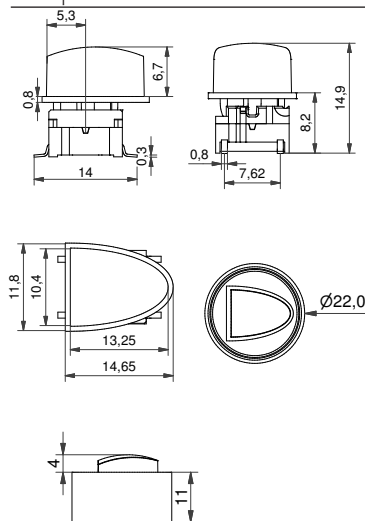
Монтаж в отверстия + 1TS+1TW



Со светодиодом + 1US+1UW



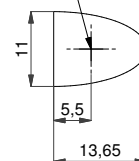
Поверхностный монтаж + 1VS+1VW



ОТВЕРСТИЕ НА ЛИЦЕВОЙ ПАНЕЛИ

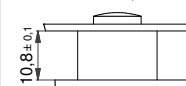
Рекомендации

- 1TS - 11x11 мм
- 1US - Ø11 мм
- 1VS - Центр выключателя



*Геометрия полуэллипса

Расстояние между печатной платой и лицевой поверхностью



НОМЕРА ДЛЯ ЗАКАЗА ВЫКЛЮЧАТЕЛЕЙ С ПОДСВЕТКОЙ

Выключатель	Монтаж	Усилие нажатия	Светодиод	Колпачок	Цвет	Герметизирующая прокладка
5 G						
	ТН9 в отверстия	20	01 синий	1TS	16 матовый	1TW
	SH9	35	22 зеленый	1VS	белый	1VW
	поверхностный	65	42 желтый	1US		1UW
		Q*	61 белый			
			82 красный			
			2242 зеленый/желтый			
			8222 красный/зеленый			
			8242 красный/желтый			

*Для выключателей с подсветкой «бесшумной» версии с усилием нажатия 2.0Н в конце артикула нужно добавить букву Q

НОМЕРА ДЛЯ ЗАКАЗА ВЫКЛЮЧАТЕЛЕЙ БЕЗ ПОДСВЕТКИ

Выключатель	Монтаж	Усилие нажатия	Колпачок	Цвет	Герметизирующая прокладка
5 G					
	ТН9 в отверстия	20	1TS	00 голубой	1TW
	SH9	20Q	1VS	03 светло-серый	1VW
	поверхностный	35	1US	08 алый	1UW
		65		09 черный	

Пример заказа:

5GSH935 + 1TS03 + 1TW без подсветки ИЛИ 5GTH96542 + 1US16 + 1UW с подсветкой ИЛИ *5GTH92082Q («бесшумная» версия с подсветкой)

Информация о цветах, обновлениях или изменениях в спецификации размещается на сайте www.mec.dk

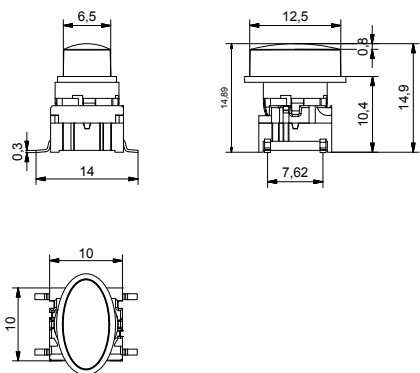


- Овальные колпачки
- Выпуклая или вогнутая поверхность
- 6.5 мм x 12.5 мм; 8.0 мм x 15.2 мм
- h = 15.7 мм
- Материал: АБС/поликарбонат
- Рабочий диапазон температур:
 - Цветной непросвечивающий колпачок: -40/+65°C
 - Просвечивающий колпачок: -40/+85°C
- Отверстие на лицевой панели: 1WAS/1WPS-12.9x6.9, 1WDS-15.6x8.4

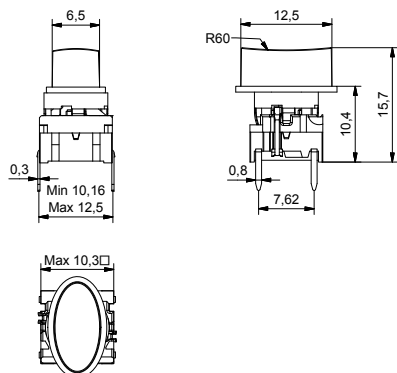
Все размеры приведены в мм

РАЗМЕРЫ

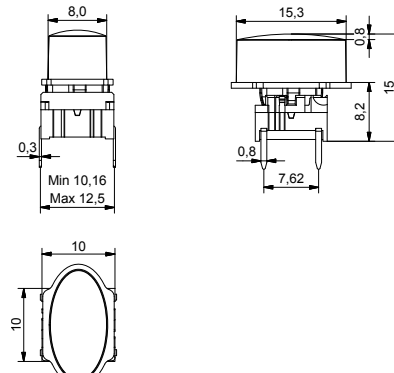
Поверхностный монтаж + 1WAS



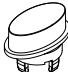
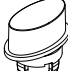
Со светодиодом + 1WPS



Монтаж в отверстия + 1WDS

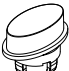

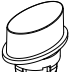


НОМЕРА ДЛЯ ЗАКАЗА ВЫКЛЮЧАТЕЛЕЙ С ПОДСВЕТКОЙ

Выключатель	Монтаж	Усилие нажатия	Светодиод	+	Колпачок	Цвет
5 G	<input type="checkbox"/> <input type="checkbox"/> <input type="checkbox"/>	<input type="checkbox"/> <input type="checkbox"/>	<input type="checkbox"/> <input type="checkbox"/> <input type="checkbox"/>		<input type="checkbox"/> <input type="checkbox"/> <input type="checkbox"/>	<input type="checkbox"/> <input type="checkbox"/>
ТН9	в отверстия	20	01 синий		1WAS	16 матовый белый
SH9	поверхностный	35	22 зеленый			
		65	42 желтый		1WDS	
		Q*	61 белый			
			82 красный		1WPS	
			2242 зеленый/желтый			
			8222 красный/зеленый			
			8242 красный/желтый			

*Для выключателей с подсветкой «бесшумной» версии с усилием нажатия 2.0Н в конце артикула нужно добавить букву Q.

НОМЕРА ДЛЯ ЗАКАЗА ВЫКЛЮЧАТЕЛЕЙ БЕЗ ПОДСВЕТКИ

Выключатель	Монтаж	Усилие нажатия	+	Колпачок	Цвет
5 G	<input type="checkbox"/> <input type="checkbox"/> <input type="checkbox"/>	<input type="checkbox"/> <input type="checkbox"/>		<input type="checkbox"/> <input type="checkbox"/> <input type="checkbox"/>	<input type="checkbox"/> <input type="checkbox"/>
ТН9	в отверстия	20		1WAS	00 голубой
SH9	поверхностный	20Q			03 светло-серый
		35		1WDS	08 алый
		65			09 черный
				1WPS	30 синий
					40 серо-синий
					42 морская волна
					53 светло-серый металл
					57 темно-серый металл

Пример заказа:
 5GTH935+1WAS00 без подсветки ИЛИ 5GSH96582+1WDS16 с подсветкой ИЛИ *5GSH92042Q («бесшумная» версия с подсветкой)
 Информация о цветах, обновлениях или изменениях в спецификации размещается на сайте www.mec.dk

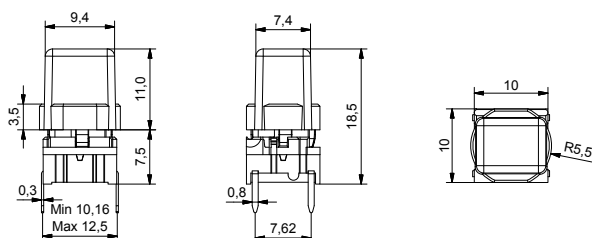
- Прямоугольные колпачки
- 7,4 мм x 9,4 мм
- h = 18,5 мм
- Материал: АБС/поликарбонат
- Рабочий диапазон температур:
 - Цветной непросвечивающий колпачок: -40/+65°C
 - Просвечивающий колпачок: -40/+85°C
- Отверстие на лицевой панели: 1XS-9,8 x 7,9



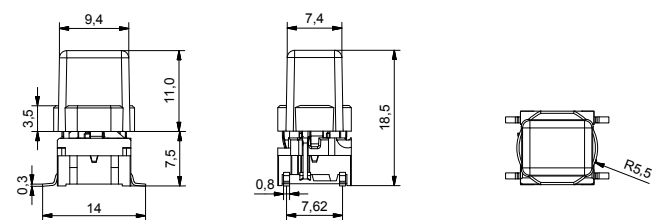
Все размеры приведены в мм

РАЗМЕРЫ

Монтаж в отверстия + 1XS



Со светодиодом + 1XS



НОМЕРА ДЛЯ ЗАКАЗА ВЫКЛЮЧАТЕЛЕЙ С ПОДСВЕТКОЙ

Выключатель	Монтаж	Усилие нажатия	Светодиод	Колпачок	Цвет
5 G				1 X S 	
	TH9 в отверстия SH9 поверхностный	20 35 65 Q*	01 синий 22 зеленый 42 желтый 61 белый 82 красный 2242 зеленый/желтый 8222 красный/зеленый 8242 красный/желтый		11 прозрачный 16 матовый белый

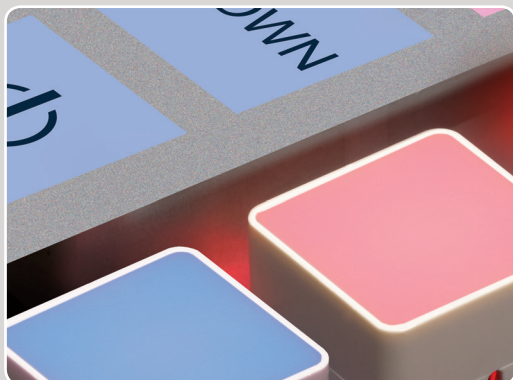
НОМЕРА ДЛЯ ЗАКАЗА ВЫКЛЮЧАТЕЛЕЙ БЕЗ ПОДСВЕТКИ

Выключатель	Монтаж	Усилие нажатия	Колпачок	Цвет
5 G			1 X S 	
	TH9 в отверстия SH9 поверхностный	20 20Q 35 65		00 голубой 02 светло-зеленый 03 светло-серый 04 желтый 06 белый 08 алый 09 черный

Пример заказа:

5GTH9352242+1XS16 с подсветкой ИЛИ 5GSH965+1XS02 без подсветки ИЛИ *5GTH9208242Q («бесшумная» версия с подсветкой)

Информация о цветах, обновлениях или изменениях в спецификации размещается на сайте www.mec.dk

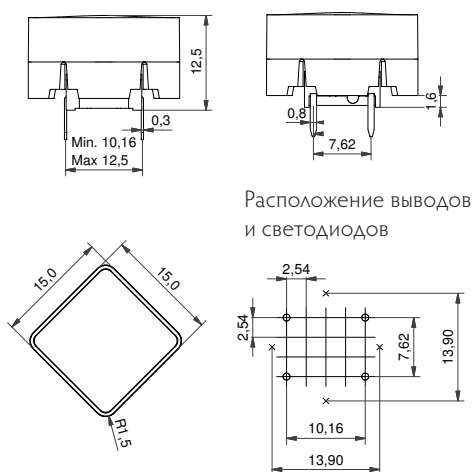


- Квадратные колпачки
- Разработаны для использования с декоративной панелью
- 15 мм x 15 мм
- h = 12,5 мм
- Материал: АБС/поликарбонат
- Рабочий диапазон температур: -40/+85°C
- Отверстие на лицевой панели: 1YS-16 x 16

Все размеры приведены в мм

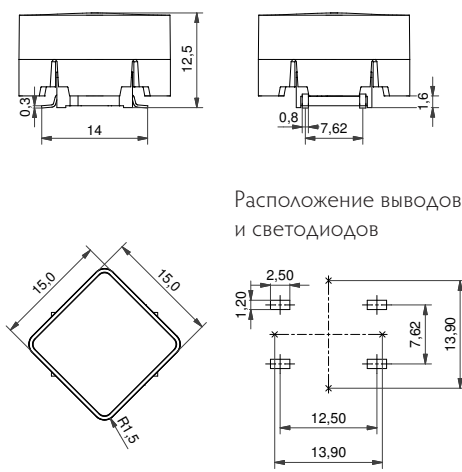
РАЗМЕРЫ

Монтаж в отверстия + 1YS



Расположение выводов и светодиодов

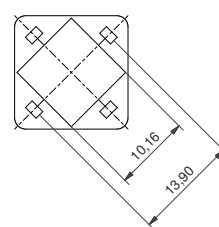
Поверхностный монтаж + 1YS



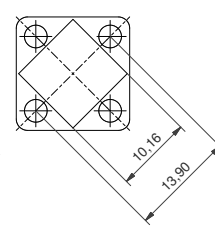
Расположение выводов и светодиодов

РЕКОМЕНДУЕМОЕ РАСПОЛОЖЕНИЕ СВЕТОДИОДОВ

SMD



TH



Рекомендации по выбору размеров светодиодов:

Поверхностный монтаж: 1206 - 0805 - 0603 - 0402

Монтаж в отверстия: 3 мм - Ø макс 3.2 - Макс. высота 6.5 мм

НОМЕРА ДЛЯ ЗАКАЗА

Выключатель

5 E

Монтаж

TH9 в отверстия
SH9
поверхностный

Усилие нажатия

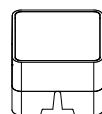
20
20Q
35
65

+

Колпачок

1YS0616

1YS0616 Белый колпачок с матовым просвечивающим рассеивателем

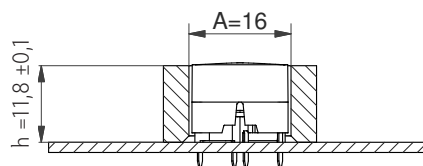


A: При разработке рекомендуется учитывать перемещение пленки при нажатии. На участке пленки непосредственно над кнопкой не должно быть клеевого слоя. Ход выключателя - 1 мм.

H: Формовать пленку рекомендуется в соответствии с контуром колпачка.

Наилучший тактильный эффект достигается при небольшом рабочем ходе.

Размер H указан без учета формовки. При использовании с формованной пленкой он должен быть скорректирован.



Пример заказа: 5ESH935+1YS0616

Информация о цветах, обновлениях или изменениях в спецификации размещается на сайте www.mec.dk

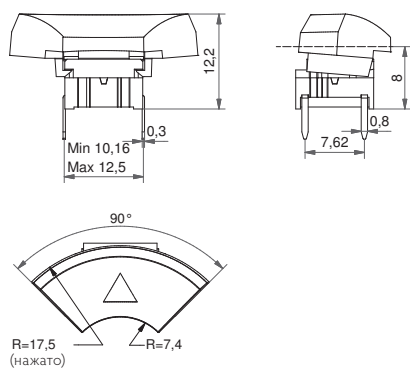
- Колпачки расположены секторами по кругу
- Разработаны для управления или перемещения курсора по дисплею
- 90° R=17.5 мм; Ø14.3 мм (Ø34.25 мм)
- h = 12.2 мм; 11.7 мм
- Материал: АБС/поликарбонат
- Рабочий диапазон температур:
 - Цветной непросвечивающий колпачок: -40/+65°C
 - Просвечивающий колпачок: -40/+85°C
- Отверстие на лицевой панели: 1ZB-R₁ 7,1 R₂ 17,5 – 17,75 90° 1ZCS-Ø14.7
- Отверстие в лицевой панели для navimec™: Ø35,0 - 35,5 в зависимости от применения

Все размеры приведены в мм

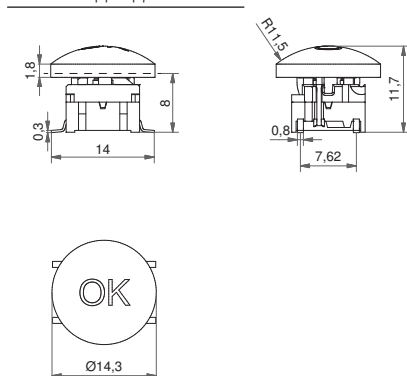


РАЗМЕРЫ

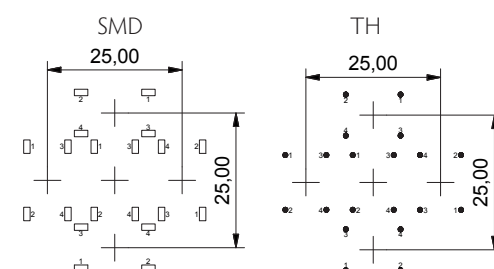
Монтаж в отверстия + 1ZB



Со светодионом + 1ZCS



Расположение выводов для Navimec



Рекомендуется использовать выключатели со штыревыми выводами для более точной установки.

НОМЕРА ДЛЯ ЗАКАЗА ВЫКЛЮЧАТЕЛЕЙ С ПОДСВЕТКОЙ

Выключатель	Монтаж	Усилие нажатия	Светодиод	+	Колпачок	Надпись
5 G					1 Z B 1 6	DLMH136 ▲
	TH9 в отверстия (SH9 поверхностный)		01 синий 22 зеленый 42 желтый 61 белый 82 красный 2242 зеленый/желтый 8222 красный/зеленый 8242 красный/желтый		Матовый, прокрашенный в черный цвет с лазерной гравировкой	LMH118 OK LMH123 ⏻

*Для выключателей с подсветкой «бесшумной» версии с усилием нажатия 2.0Н в конце артикула нужно добавить букву Q.

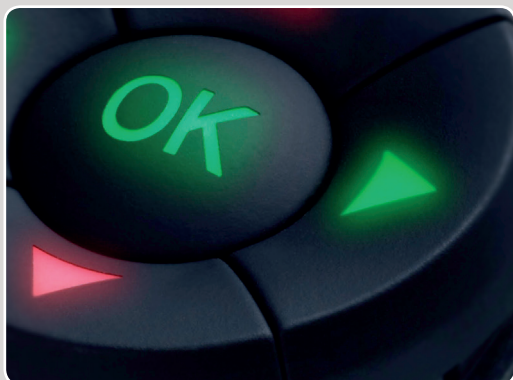
НОМЕРА ДЛЯ ЗАКАЗА ВЫКЛЮЧАТЕЛЕЙ БЕЗ ПОДСВЕТКИ

Выключатель	Монтаж	Усилие нажатия	Колпачок	Цвет	Надпись**	тампопечать
5 G			1 Z B		D136 ▲	
	TH9 в отверстия (SH9 поверхностный)			03 светло-серый 06 белый 09 черный 30 синий 40 серо-синий 42 морская волна	50 темно-синий металл 53 светло-серый металл 57 темно-серый металл 58 бордовый металл	120 MENU 121 FUNC 122 HOME 123 ⏻

** Все стандартные надписи – белого цвета на черных колпачках; другие цвета и варианты надписей изготавливаются на заказ.

Пример заказа: 4x 5GTH93561+1ZB16DLMH136 + 1x 5GTH93561+1ZCS16LMH12309 с подсветкой ИЛИ 4x 5GSH920+1ZB09 + 1x 5GSH920+1ZCS09 без подсветки ИЛИ *5GTH92001Q («бесшумная» версия с подсветкой)

Информация о цветах, обновлениях или изменениях в спецификации размещается на сайте www.mec.dk

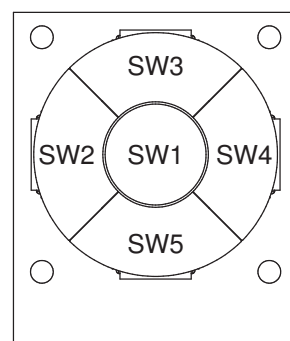
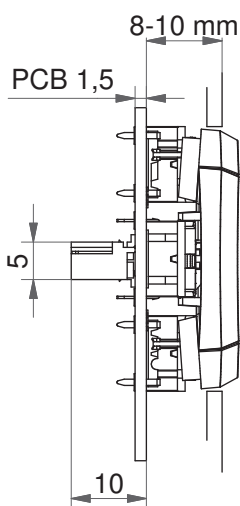
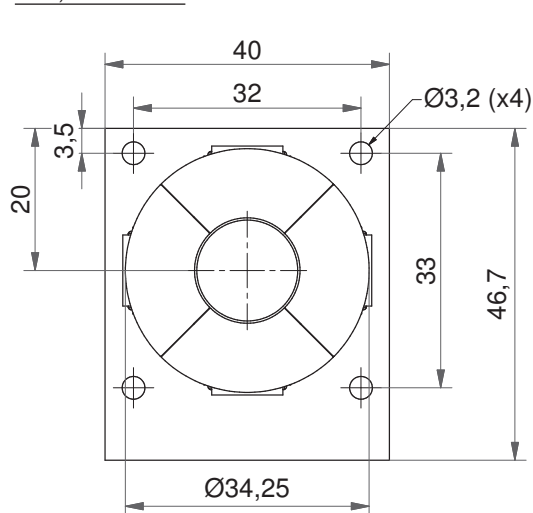


- Модуль крепится к лицевой панели болтами (MEC не поставляет болты)
- Колпачки расположены секторами по кругу
- $\varnothing 34,25$ мм
- $h = 11,7$ мм; $12,2$ мм
- Рабочий диапазон температур:
 - Цветной непросвечивающий колпачок: $-40/+65^{\circ}\text{C}$
 - Просвечивающий колпачок: $-40/+85^{\circ}\text{C}$
- Отверстие в лицевой панели для navimes™: $\varnothing 35,0 - 35,5$ в зависимости от применения

Все размеры приведены в мм

РАЗМЕРЫ

Модуль navimes™



При нажатых кнопках 1ZВ диаметр увеличивается с 34,25 мм до 35,0 мм

НОМЕРА ДЛЯ ЗАКАЗА

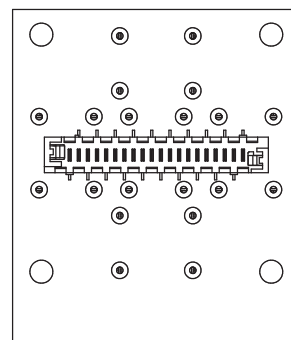
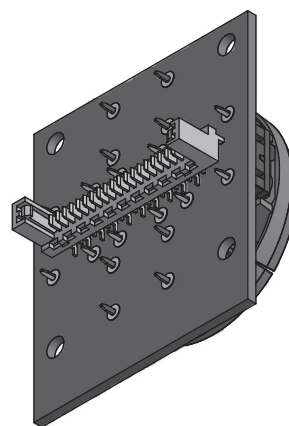
Варианты заказа модулей navimes™:

- Модуль navimes™ без колпачков
- Модуль navimes™ с колпачками
- Модуль navimes™, колпачки с надписями
- Модуль navimes™ с подсветкой без колпачков
- Модуль navimes™ с подсветкой, колпачки с надписями

Номера для заказа модулей:

Модуль navimes™ имеет много опций: сила нажатия, цвет колпачков и подсветки, наличие надписей. Поэтому "Номеров для заказа" на стр. 43

Информация о выключателях и колпачках на предыдущей странице, пример заказа – ниже.



КОММУТАЦИОННУЮ СХЕМУ И ИНФОРМАЦИЮ О РАЗЪЕМЕ СМ. НА СТР. 43

Пример заказа:

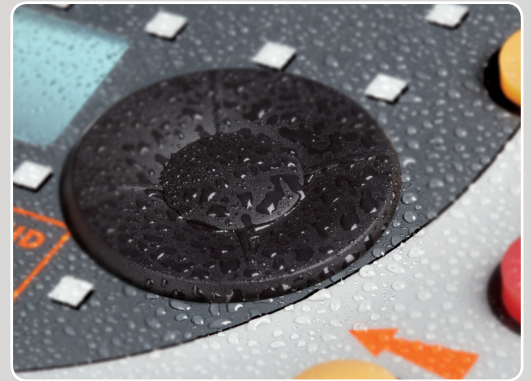
95NA200913611806 (без подсветки)

95NB350116LMH13612309 (с подсветкой)

Информация о цветах, обновлениях или изменениях в спецификации размещается на сайте www.mec.dk

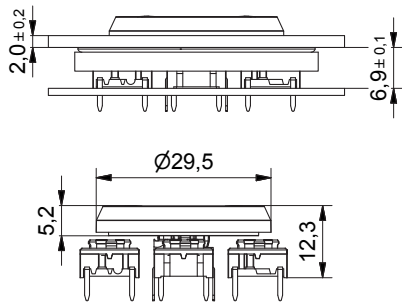
- Круглые колпачки
- Герметизация с лицевой панелью, разработаны для управления или перемещения курсора по дисплею
- Ø29.5 мм
- h =12.3 мм
- Материал: АБС/поликарбонат
- Рабочий диапазон температур:
 - Цветной непросвечивающий колпачок: -40/+65°C
 - Просвечивающий колпачок: -40/+85°C
- Отверстие на лицевой панели: 1ZW-Ø30.3

Все размеры приведены в мм

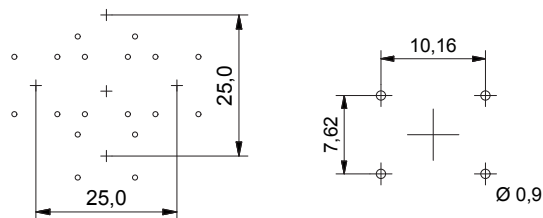


РАЗМЕРЫ

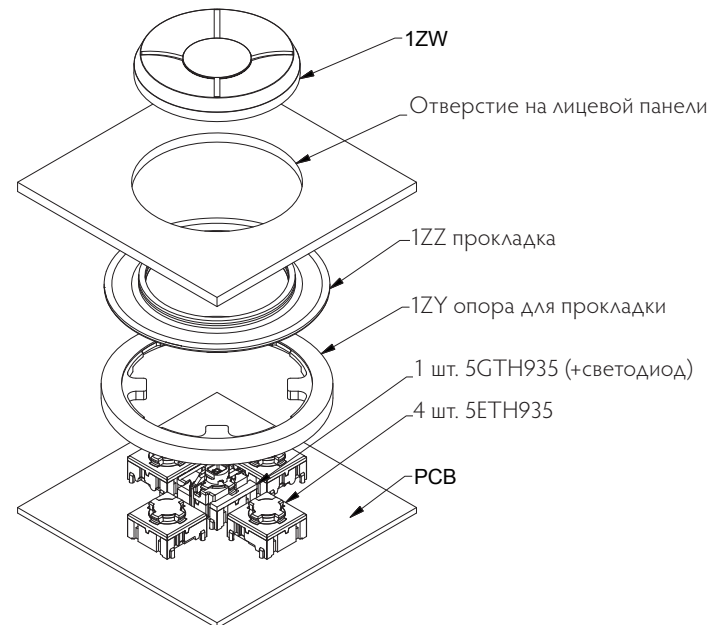
Монтаж в отверстия + 1ZW



Расположение выводов



ПРИМЕР СБОРКИ



Рекомендуется использовать выключатели со штыревыми выводами для более точной установки.

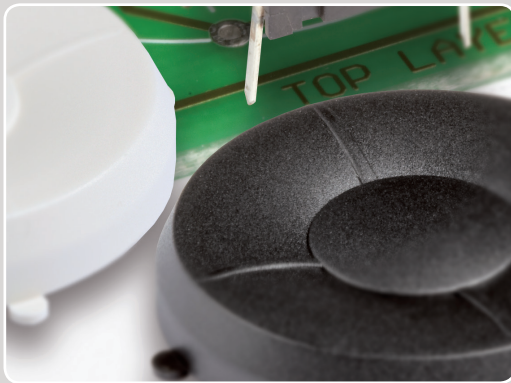
НОМЕРА ДЛЯ ЗАКАЗА ВЫКЛЮЧАТЕЛЕЙ С ПОДСВЕТКОЙ

Выключатель	Монтаж	Усилие нажатия	Светодиод (дополнительно)	Колпачок	Цвет	Надпись
5 G	<input type="checkbox"/>	<input type="checkbox"/>	<input type="checkbox"/>	<input type="checkbox"/>	<input type="checkbox"/>	<input type="checkbox"/>
ТН9 в отверстия (SH9 поверхностный)		35	01 синий	1ZW	00 голубой	136 ▲
		65	22 зеленый		03 светло-серый	118 ОК
			42 желтый		06 белый	123 ⏻
			61 белый		08 алый	
			82 красный		09 черный	
			2242 зеленый/желтый		16 матовый белый	
			8222 красный/зеленый			
			8242 красный/желтый			
Выключатель	Монтаж	Усилие нажатия	Герметизирующая прокладка	Опора для прокладки		
5 E	<input type="checkbox"/>	<input type="checkbox"/>	1 Z Z	1ZY		
ТН9 в отверстия (SH9 поверхностный)		35	09 черный			
		65				

Пример заказа:

5GTH935+1ZW09+4x 5ETH935+1ZZ09+1ZY без подсветки ИЛИ 5GTH96582+1ZW16LMH13611809+4x 5ETH965+1ZZ09+1ZY с подсветкой

Информация о цветах, обновлениях или изменениях в спецификации размещается на сайте www.mec.dk

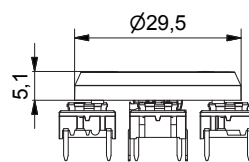
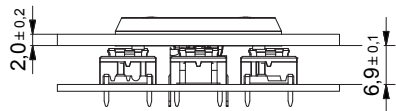


- Круглые колпачки
- Разработаны для управления или перемещения курсора по дисплею
- $\varnothing 29,5$ мм
- $h = 12,0$ мм
- Материал: АБС/поликарбонат
- Рабочий диапазон температур:
 - Цветной непросвечивающий колпачок: $-40/+65^{\circ}\text{C}$
 - Просвечивающий колпачок: $-40/+85^{\circ}\text{C}$
- Отверстие на лицевой панели: 1Z- $\varnothing 30,3$

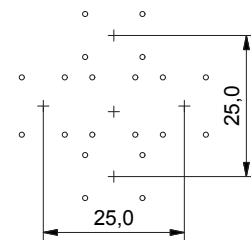
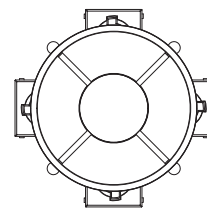
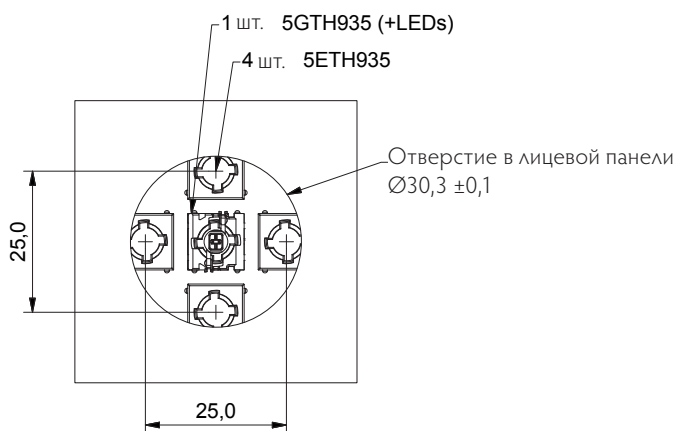
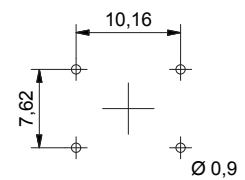
Все размеры приведены в мм

РАЗМЕРЫ

Монтаж в отверстия + 1Z




Расположение выводов



Рекомендуется использовать выключатели со штыревыми выводами для более точной установки.

НОМЕРА ДЛЯ ЗАКАЗА ВЫКЛЮЧАТЕЛЕЙ С ПОДСВЕТКОЙ

Выключатель	Монтаж	Усилие нажатия	Светодиод (дополнительно)	Колпачок	Цвет	Надпись
5 G	<input type="checkbox"/>	<input type="checkbox"/>	<input type="checkbox"/>	1Z	<input type="checkbox"/>	<input type="checkbox"/>
	ТН9 в отверстия (SH9 поверхностный)	35 65	+ 01 синий 22 зеленый 42 желтый 61 белый 82 красный 2242 зеленый/желтый 8222 красный/зеленый 8242 красный/желтый		00 голубой 03 светло-серый 06 белый 08 алый 09 черный 16 матовый белый	136 ▲ 118 ОК 123 ⏻

Switch	Монтаж	Усилие нажатия
5 E	<input type="checkbox"/>	<input type="checkbox"/>
	ТН9 в отверстия (SH9 поверхностный)	35 65

Пример заказа:
5GTH935+1Z03 +4x 5ETH935 без подсветки ИЛИ 5GTH96561+1Z16LMH13611809 +4x 5ETH965 с подсветкой
Информация о цветах, обновлениях или изменениях в спецификации размещается на сайте www.mec.dk

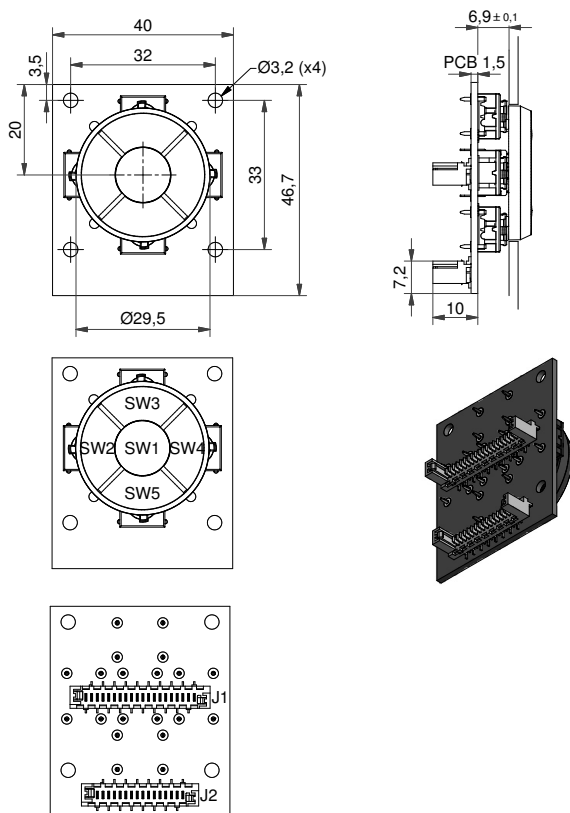
- Модуль крепится к лицевой панели болтами (MEC не поставляет болты)
- Круглые колпачки
- Герметизация с лицевой панелью или без нее
- Ø29.5 мм
- h = 12.3 мм; 12.0 мм
- Рабочий диапазон температур:
 - Цветной непросвечивающий колпачок: -40/+65°C
 - Просвечивающий колпачок: -40/+85°C
- Отверстие на лицевой панели: 1ZW/1Z - Ø30.3

Все размеры приведены в мм

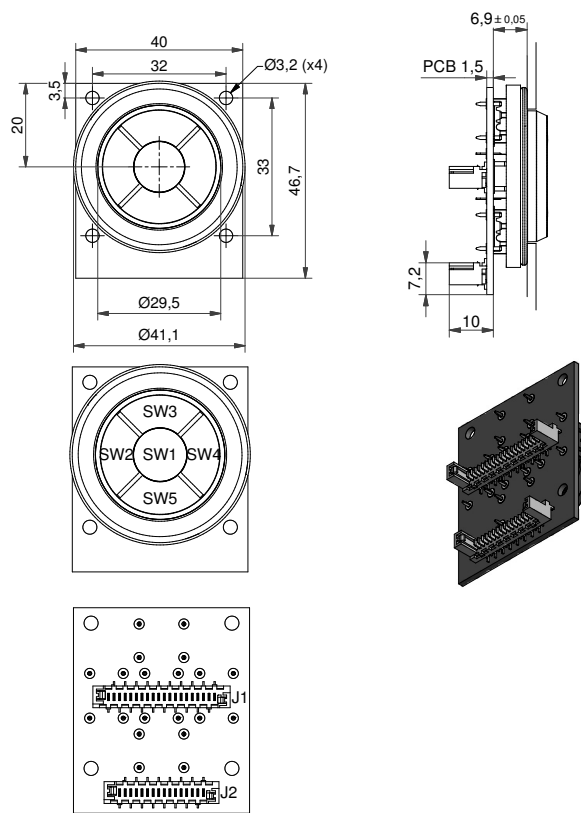


РАЗМЕРЫ

Модуль 1Z



Модуль 1ZW



НОМЕРА ДЛЯ ЗАКАЗА

Варианты заказа модулей controlmec™:

- Модуль controlmec™ без колпачков
- Модуль controlmec™ с колпачками
- Модуль controlmec™ колпачки с надписями
- Модуль controlmec™ с подсветкой без колпачков
- Модуль controlmec™ с подсветкой, колпачки с надписями
- Модуль controlmec™ с герметизацией без колпачков
- Модуль controlmec™ с герметизацией и колпачками
- Модуль controlmec™ с герметизацией, колпачки с надписями
- Модуль controlmec™ с герметизацией и подсветкой без колпачков
- Модуль controlmec™ с герметизацией, подсветкой, колпачки с надписями

Номера для заказа модулей:

Модуль controlmec™ имеет много опций: сила нажатия, цвет колпачков и подсветки, наличие надписей. Поэтому "Номеров для заказа" на стр. 43

Информация о выключателях и колпачках на предыдущей странице, пример заказа – ниже.

КОММУТАЦИОННУЮ СХЕМУ И ИНФОРМАЦИЮ О РАЗЪЕМЕ СМ. НА СТР. 43

Пример заказа: 95CA350913611806 (без подсветки)
 95CB358216LMH13612309 (с подсветкой)
 95CC6509 (герметизация без подсветки)
 95CD356116LMH13612309 (герметизация с подсветкой)

Информация о цветах, обновлениях или изменениях в спецификации размещается на сайте www.mec.dk

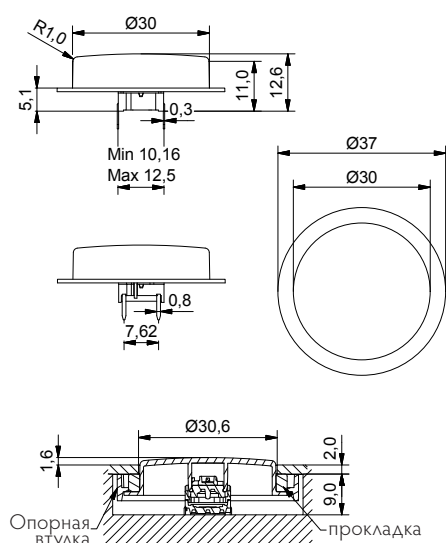


- Возможна герметизация с лицевой панелью (IP67)
- Круглые колпачки
- Ø30 мм
- h =11 мм
- Материал: АБС/поликарбонат
- Рабочий диапазон температур:
 - Цветной непротсвечивающий колпачок: -40/+65°C
 - Протсвечивающий колпачок: -40/+85°C
- Отверстие на лицевой панели: 10R/10RF/10RM-Ø30,6
- Высота опорной втулки: 3.9мм/4.9мм

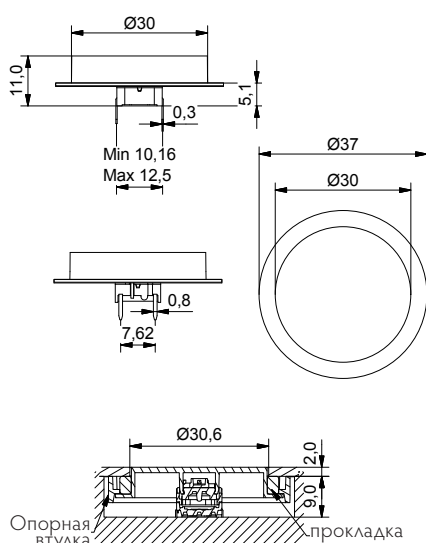
Все размеры приведены в мм

РАЗМЕРЫ

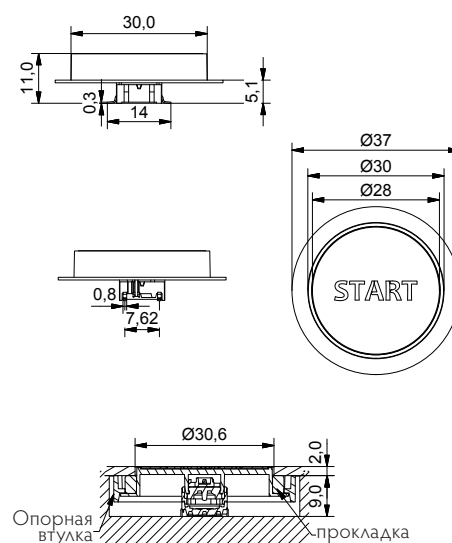
Монтаж в отверстия + 10R



Монтаж в отверстия + 10RF



Со светодиодом + 10RM



НОМЕРА ДЛЯ ЗАКАЗА ВЫКЛЮЧАТЕЛЕЙ С ПОДСВЕТКОЙ

Выключатель	Монтаж	Усилие нажатия	Светодиод	Колпачок	Прокладка	Цвет	Опорная втулка
5 G	<input type="checkbox"/>	<input type="checkbox"/>	<input type="checkbox"/>	+	<input type="checkbox"/>	<input type="checkbox"/>	10 R Y
ТН9	в отверстия	20	01 синий	10R	W	16 матовый	дополнительно
SH9	поверхностный	35	22 зеленый		дополнительно	белый	
		65	42 желтый	10RM			
		Q*	61 белый				
			82 красный				
			2242 зеленый/желтый				
			8222 красный/зеленый				
			8242 красный/желтый				

*Для выключателей с подсветкой «бесшумной» версии с усилием нажатия 2.0Н в конце артикула нужно добавить букву Q

Варианты надписей на металлических пластинах см. на стр.34-35

НОМЕРА ДЛЯ ЗАКАЗА ВЫКЛЮЧАТЕЛЕЙ БЕЗ ПОДСВЕТКИ

Выключатель	Монтаж	Усилие нажатия	Колпачок	Прокладка	Цвет	Опорная втулка
5 G	<input type="checkbox"/>	<input type="checkbox"/>	+	<input type="checkbox"/>	<input type="checkbox"/>	10 R Y
ТН9	в отверстия	20	10R	W	00 голубой	дополнительно
SH9	поверхностный	20Q	10RF	дополнительно	02 светло-зеленый	
		35			03 светло-серый	
		65			04 желтый	
					06 белый	
					08 алый	
					09 черный	

Пример заказа: 5GSH965+10R08+10RY без подсветки с опорной втулкой ИЛИ 5GTH93501+10RM16031 с подсветкой ИЛИ 5GSH920Q+10RFW0901806 с прокладкой ИЛИ *5GTH92061Q («бесшумная» версия с подсветкой)

Информация о цветах, обновлениях или изменениях в спецификации размещается на сайте www.mec.dk

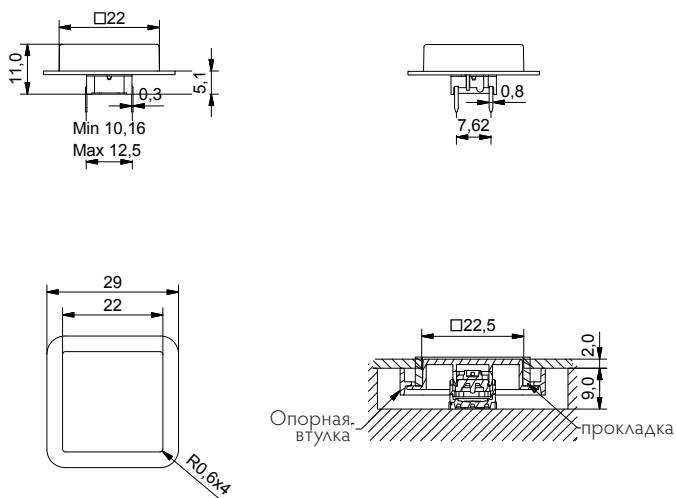
- Возможна герметизация с лицевой панелью
- Квадратные колпачки
- 22 мм x 22 мм
- h = 11 мм
- Материал: АБС/поликарбонат
- Рабочий диапазон температур:
 - Цветной непросвечивающий колпачок: -40/+65°C
 - Просвечивающий колпачок: -40/+85°C
- Отверстие на лицевой панели: 10Q/10QM-22.5 x 22.5
- Высота опорной втулки: 3.9мм/5.1мм



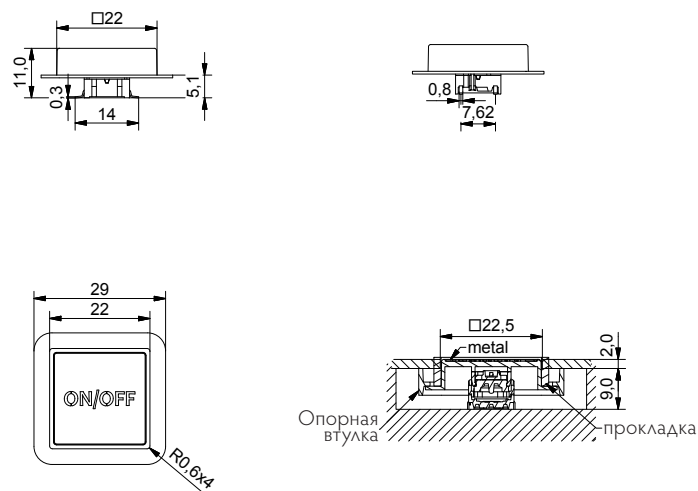
Все размеры приведены в мм

РАЗМЕРЫ

Монтаж в отверстия + 10Q



Со светодиодом + 10QM



НОМЕРА ДЛЯ ЗАКАЗА ВЫКЛЮЧАТЕЛЕЙ С ПОДСВЕТКОЙ

Выключатель	Монтаж	Усилие нажатия	Светодиод	Колпачок	Прокладка	Цвет	Опорная втулка
5 G	<input type="checkbox"/> <input type="checkbox"/> <input type="checkbox"/>	<input type="checkbox"/> <input type="checkbox"/>	<input type="checkbox"/> <input type="checkbox"/> <input type="checkbox"/> <input type="checkbox"/>	+ <input type="checkbox"/> <input type="checkbox"/> <input type="checkbox"/> <input type="checkbox"/>	<input type="checkbox"/>	<input type="checkbox"/> <input type="checkbox"/>	+ <input type="checkbox"/> <input type="checkbox"/> <input type="checkbox"/> <input type="checkbox"/>
	ТН9 в отверстия SH9 поверхностный	20 35 65 Q*	01 синий 22 зеленый 42 желтый 61 белый 82 красный 2242 зеленый/желтый 8222 красный/зеленый 8242 красный/желтый	10Q 10QM 	W дополни- тельно 	16 матовый белый	дополнительно

*Для выключателей с подсветкой «бесшумной» версии с усилием нажатия 2.0Н в конце артикула нужно добавить букву Q.

Варианты надписей на металлических пластинах см. на стр.34-35

НОМЕРА ДЛЯ ЗАКАЗА ВЫКЛЮЧАТЕЛЕЙ БЕЗ ПОДСВЕТКИ

Выключатель	Монтаж	Усилие нажатия	Колпачок	Прокладка	Цвет	Опорная втулка
5 G	<input type="checkbox"/> <input type="checkbox"/> <input type="checkbox"/>	<input type="checkbox"/> <input type="checkbox"/> <input type="checkbox"/>	+ <input type="checkbox"/> <input type="checkbox"/> <input type="checkbox"/> <input type="checkbox"/>	<input type="checkbox"/>	<input type="checkbox"/> <input type="checkbox"/>	+ <input type="checkbox"/> <input type="checkbox"/> <input type="checkbox"/> <input type="checkbox"/>
	ТН9 в отверстия SH9 поверхностный	20 20Q 35 65	10Q 	W дополни- тельно 	00 голубой 02 светло- зеленый 03 светло- серый	04 желтый 06 белый 08 алый 09 черный дополнительно

Пример заказа: 5GSH920+10Q00+10QY без подсветки с опорной втулкой ИЛИ 5GTH93582+10QM16017 с подсветкой ИЛИ 5GSH920Q+10QW0910506 с прокладкой ИЛИ *5GTH92001Q («бесшумная» версия с подсветкой)

Информация о цветах, обновлениях или изменениях в спецификации размещается на сайте www.mec.dk

АУДИО – ПРЕДУСИЛИТЕЛЬ



Артикулы MEC: 5GTH935 + 1VS09

КОНТРОЛЬ ДОСТУПА



Артикулы MEC: 5GSH920 + 1PS
хромированные

КОФЕМАШИНА



Артикулы MEC: 5GTH965 + 1TS09 + 1TS00

ДОСУГ – СОРТИРОВЩИК ФИШЕК В КАЗИНО



Артикулы MEC: navimec™, 5GTH935 + 1ZCS09

МЕДИЦИНА – ПУЛЬТ УПРАВЛЕНИЯ СКАННЕРОМ



Артикулы MEC: navimec™, 5GSH935 + 1ZCS30 + 1GAS04

АУДИО - ПРОИГРЫВАТЕЛЬ



Артикулы MEC: navimec™, 5GSH935 + 1KS1116

СЕЛЬСКОЕ ХОЗЯЙСТВО – ТРАКТОР



Артикулы MEC: 5GTH965 + 1JS00



Артикулы MEC: 5GTH965 + 1KS0016

ВООРУЖЕННЫЕ СИЛЫ - СИСТЕМЫ НАВИГАЦИИ



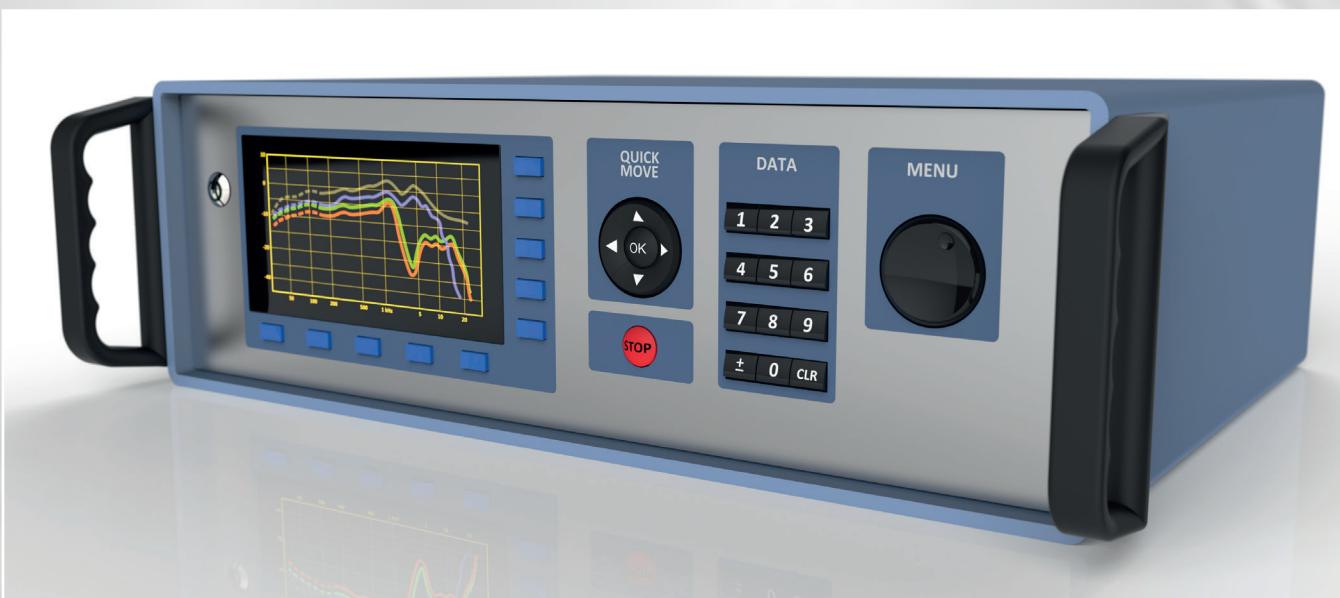
Артикулы MEC: 5GSH935 + 1TS09 + 1PS09

АУДИО – ДЕТСКОЕ РАДИО

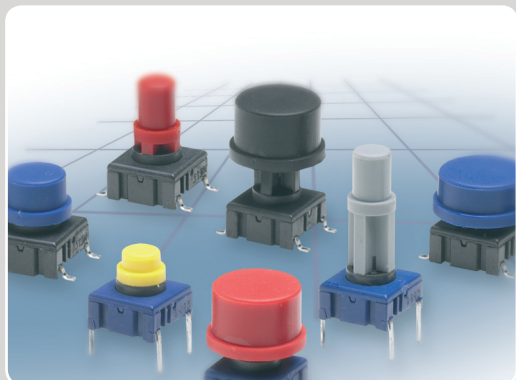


Артикулы MEC: 5GSH935 + 1DS разных цветов

ПРИБОРЫ – ИЗМЕРИТЕЛЬНЫЙ КОНТРОЛЛЕР



Артикулы MEC: navimec™, 5GSH920 + 1ZCS08 + 1A09 + 1PS30

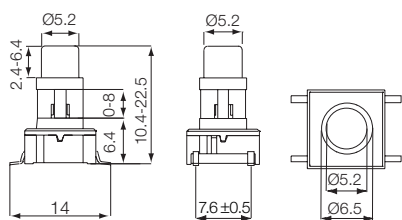


- Круглые колпачки
- 2400 вариантов колпачков в этой серии
- Ø5.2 мм; Ø7.8 мм; Ø11.6 мм
- h =10.4-22.5 мм
- Материал: полиамид
- Рабочий диапазон температур: -40/+160°C

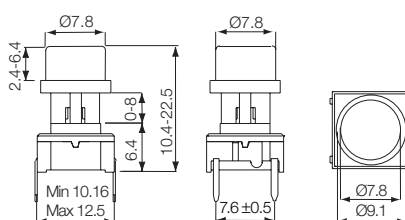
Все размеры приведены в мм

РАЗМЕРЫ

Поверхностный монтаж+Круглые Ø5.2



Монтаж в отверстия +Круглые Ø7.8



Поверхностный монтаж+Круглые Ø11.6

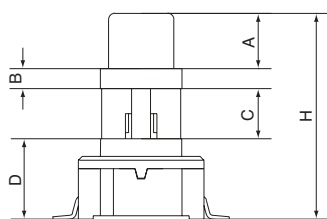
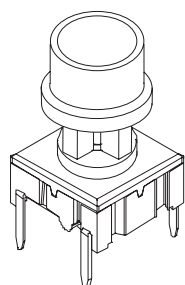
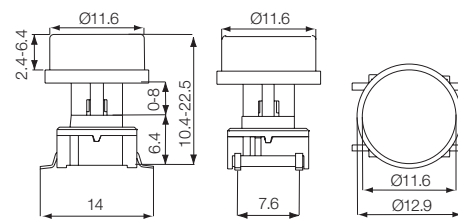


Схема кнопки:

- H= 10.4 ... 22.5 – общая высота
 - A= 2.4... 6.4 – высота колпачка над бортиком
 - A ≥ H - 8.0
 - B= 1.6 – высота бортика
 - D= 6.4 – высота выключателя
 - C= 0 ... 8.1
 - C=H-A-B-D
- Все размеры приведены в мм.

НОМЕРА ДЛЯ ЗАКАЗА

Выключатель	Форма и размер	Цвет	Общая высота H	Высота колпачка над бортиком A	Упаковка в ленте*
3ESH	<input type="checkbox"/>	<input type="checkbox"/>	<input type="checkbox"/>	<input type="checkbox"/>	<input type="checkbox"/>
3ETH	A 5.2 Круглый	60 синий	A 10.4	A 2.4	R
	E 7.8 Круглый	63 серый	B 11.0	B 3.0	
	K 11.6 Круглый	64 желтый	C 12.0	C 3.5	
		68 красный	D 12.5	D 4.0	
		69 черный	E 13.0	E 4.5	
			F 14.0	F 5.0	
			G 15.0	G 5.6	
			H 16.0	H 6.4	
			J 19.0		
			K 22.5		

Пример заказа: Выключатель с колпачком: 3ETH64CC: выключатель 3ETH, круглый колпачок 7.8 мм желтого цвета, общая высота H=12.0 мм, высота над бортиком A=3.5, (высота под бортиком C=0.5 мм).

колпачок без выключателя: 3E-E63FF: круглый колпачок 7.8 мм, серого цвета, общая высота H=14.0 мм; высота над бортиком A=5.0 мм (высота под бортиком C=1.0 мм).

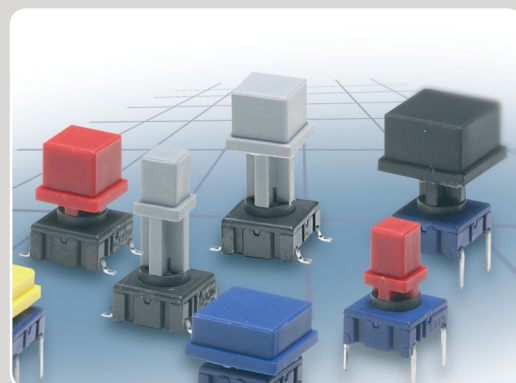
Перечисленные выше размеры являются стандартными. В общем случае минимальный объем заказа стандартных колпачков составляет 2000 штук.

По заказу производятся колпачки с размерами, не входящими в стандартный ряд.

*В ленту могут быть упакованы только кнопки с общей высотой до 12.5 мм.

Информация о цветах, обновлениях или изменениях в спецификации размещается на сайте www.mec.dk

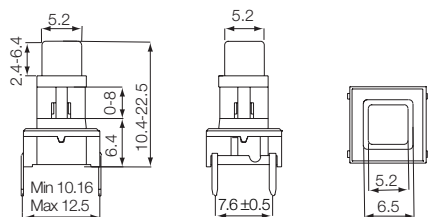
- Квадратные колпачки
- 2400 вариантов колпачков в этой серии
- 5.2 мм x 5.2 мм; 7.8 мм x 7.8 мм; 11.6 мм x 11.6 мм
- h = 10.4-22.5 мм
- Материал: полиамид
- Рабочий диапазон температур: -40/+160°C



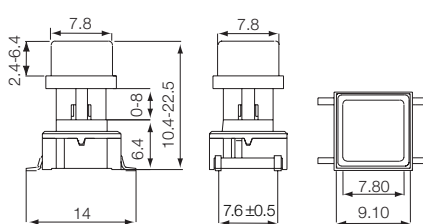
Все размеры приведены в мм

РАЗМЕРЫ

Монтаж в отверстия + Квадратные 5.2



Поверхностный монтаж + Квадратные 7.8



Монтаж в отверстия + Квадратные 11.6

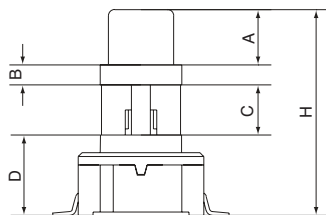
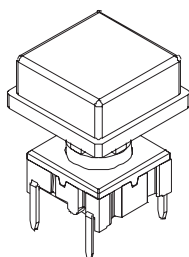
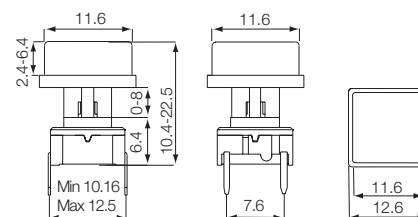


Схема кнопки:

H= 10.4 ... 22.5 – общая высота
 A= 2.4... 6.4 – высота колпачка над бортиком
 $A \geq H - 8.0$
 B= 1.6 – высота бортика
 D= 6.4 – высота выключателя
 C= 0 ... 8.1
 $C = H - A - B - D$
 Все размеры приведены в мм.

НОМЕРА ДЛЯ ЗАКАЗА

Выключатель	Форма и размер	Цвет	Общая высота H	Высота колпачка над бортиком A	Упаковка в ленте*
3ESH	<input type="checkbox"/>	<input type="checkbox"/>	<input type="checkbox"/>	<input type="checkbox"/>	<input type="checkbox"/>
3ETH	B 5.2 Квадратный	60 синий	A 10.4	A 2.4	R
	F 7.8 Квадратный	63 серый	B 11.0	B 3.0	
	L 11.6 Квадратный	64 желтый	C 12.0	C 3.5	
		68 красный	D 12.5	D 4.0	
		69 черный	E 13.0	E 4.5	
			F 14.0	F 5.0	
			G 15.0	G 5.6	
			H 16.0	H 6.4	
			J 19.0		
			K 22.5		

Пример заказа: Выключатель с колпачком: 3ETH64CC: выключатель 3ESH, квадратный колпачок 5.2 мм синего цвета; общая высота H=10.4 мм; высота над бортиком A=2.4 мм (высота под бортиком C=0 мм).

колпачок без выключателя: 3E-E63FF: квадратный колпачок 7.8 мм серого цвета; общая высота H=14.0 мм; высота над бортиком A=5.0 мм (высота под бортиком C=1.0 мм).

Перечисленные выше размеры являются стандартными. В общем случае минимальный объем заказа стандартных колпачков составляет 2000 штук.

Под заказ производятся колпачки с размерами, не входящими в стандартный ряд.

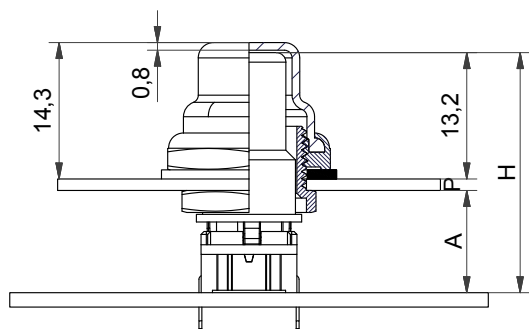
*В ленту могут быть упакованы только кнопки с общей высотой до 12.5 мм.

Информация о цветах, обновлениях или изменениях в спецификации размещается на сайте www.mec.dk



- Круглые колпачки
- Герметизация с лицевой панелью IP 67
- Ø10.6 мм
- Общая высота: 24.2 ... 27.2 мм (высота над лицевой панелью 14.3 мм)
- Материал: АБС/поликарбонат
- Рабочий диапазон температур:
 - Цветной непросвечивающий колпачок: -40/+65°C
 - Просвечивающий колпачок: -40/+85°C

Все размеры приведены в мм



$$H=A+P+13.2$$

0.3 мм – рекомендуемый зазор между верхом колпачка и внутренней поверхностью защитного чехла для компенсации погрешностей сборки. Значение А можно выбирать между 10 и 13 мм. Мы рекомендуем 10 мм для уменьшения высоты и оптимизации работы выключателя.

A	P	Колпачок	H	ВТУЛКА
10.0	1.0	AQCSxx-24.2	24.2	AQN-0.5
10.0	2.0	AQCSxx-25.2	25.2	AQN-0.5
10.0	3.0	AQCSxx-26.2	26.2	AQN-2.5
10.0	4.0	AQCSxx-27.2	27.2	AQN-2.5

Колпачок может быть черным (09) или прозрачным (11).

H – общая высота выключателя с колпачком.

Втулка AQN-0.5 применяется для панелей толщиной P=0.5 ... 2.5 мм.

Втулка AQN-2,5 применяется для панелей толщиной P=2.5 ... 4.0 мм.

НОМЕРА ДЛЯ ЗАКАЗА ВЫКЛЮЧАТЕЛЕЙ С ПОДСВЕТКОЙ

Выключатель	Монтаж	Усилие нажатия	Светодиод	Втулка	Колпачок	Общая высота (H)	Защитный чехол
5 G	<input type="checkbox"/>	<input type="checkbox"/>	<input type="checkbox"/>	+ A Q N - . . .	+ A Q C S . . .	-	+ A Q B 0 1 . . .
ТН9 в отверстия	20 35	20 65	01 синий 22 зеленый 42 желтый 61 белый 82 красный 2242 зеленый/желтый 8222 красный/зеленый 8242 красный/желтый	0.5 2.5	11 прозрачный	24.2 25.2 26.2 27.2	с прокладкой 11 прозрачный

*Для выключателей с подсветкой «бесшумной» версии с усилием нажатия 2.0Н в конце артикула нужно добавить букву Q

НОМЕРА ДЛЯ ЗАКАЗА ВЫКЛЮЧАТЕЛЕЙ БЕЗ ПОДСВЕТКИ

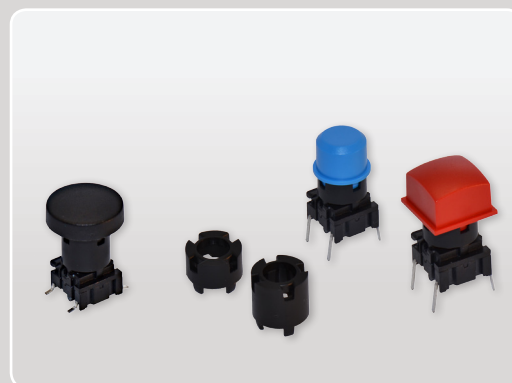
Выключатель	Монтаж	Усилие нажатия	Втулка	Колпачок	Общая высота (H)	Защитный чехол
5 G	<input type="checkbox"/>	<input type="checkbox"/>	+ A Q N - . . .	+ A Q C S . . .	-	+ A Q B 0 1 . . .
ТН9 в отверстия	20 20Q 35	20 65	0.5 2.5	09 черный	24.2 25.2 26.2 27.2	с прокладкой 09 черный

Пример заказа: 5GTH93522+AQN-0.5+AQCS11-24.2+AQB0111 с подсветкой ИЛИ 5GSH965+AQN-2.5+AQCS09-27.2+AQB0109 без подсветки ИЛИ *5GSH92082Q («бесшумная» версия с подсветкой)

Информация о цветах, обновлениях или изменениях в спецификации размещается на сайте www.mec.dk

- Разработано для колпачков с защелкой 5G
- Составной удлинитель позволяет подобрать любой вариант по высоте
- $h = 5-10$ мм
- Материал: Нейлон
- Рабочий диапазон температур:
 - Выключатель: $-40/+160^{\circ}\text{C}$
 - Светодиод: $-30/+85^{\circ}\text{C}$
 - Цветной непросвечивающий колпачок: $-40/+65^{\circ}\text{C}$
 - Просвечивающий колпачок: $-40/+85^{\circ}\text{C}$

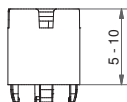
Все размеры приведены в мм



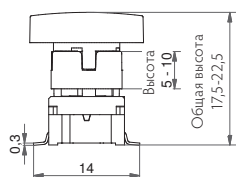
РАЗМЕРЫ

2SS

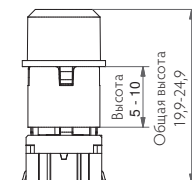
5мм, 6мм, 7мм, 8мм, 9мм, 10мм



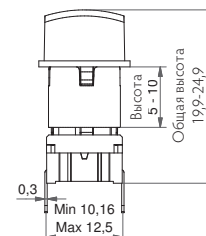
Поверхностный монтаж + 2SS+1GCS



Поверхностный монтаж + 2SS+1DS



Монтаж в отверстие + 2SS+1TS

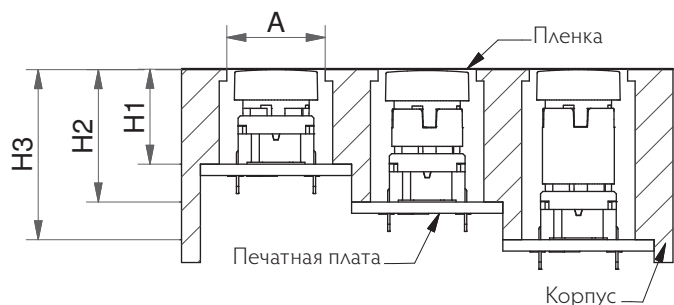


НОМЕРА ДЛЯ ЗАКАЗА

Выключатель	Монтаж	Усилие нажатия	Светодиод (опционально)	Колпачок	Высота удлинителя 2SS
5	G				2 5 5 0 9 - . 0
	ТН9 в отверстия	20	01 синий	См. таблицу ниже	05.0
	SH9	35	22 зеленый		06.0
	поверхностный	65	42 желтый		07.0
		Q*	61 белый		08.0
			82 красный		09.0
			2242 зеленый/желтый		10.0
			8222 красный/зеленый		
			8242 красный/желтый		

*Для выключателей с подсветкой «бесшумной» версии с усилием нажатия 2.0Н в конце артикула нужно добавить букву Q.

Как использовать 1GAS/1GCS + 2SS с пленочной панелью



На участке пленки непосредственно над кнопкой (на рисунке – круг диаметром A) не должно быть клеевого слоя.
По высоте кнопку следует устанавливать таким образом, чтобы между пленкой и кнопкой оставался небольшой зазор 0.1-0.2мм.

2SS можно использовать с любыми колпачками 5G с защелкой

Все удлинители 2SS можно надстраивать друг на друга, чтобы достичь нужной высоты.

Колпачок	Высота без удлинителя (H1)	Высота с одним удлинителем (H2;H3)
1DS/1ES/1FS	14.9	19.9-24.9
1GAS/1GCS	12.5	17.5-22.5
1KS/1KBS/1KCS	19.1; 20.2; 20.1	24.1; 25.2; 25.1-29.1; 30.2; 30.1
1NS	14.9	19.9-24.9
1TS/1US/1VS	14.9	19.9-24.9
1WAS/1WDS/1WPS	15.7	20.7-25.7
1XS	18.5	23.5-28.5
1ZCS	11.7	16.7-21.7

Пример заказа: 5GTH935+1GAS09+2SS09-06.0 ИЛИ *5GSH920Q or 5GTH92082Q (Бесшумные)

Информация о цветах, обновлениях или изменениях в спецификации размещается на сайте www.mec.dk

Надписи

Для колпачков MEC

СТАНДАРТНЫЕ НАДПИСИ

Надпись	1B09U_ 1B09D_	1D509_	1FS096R_	1ZB09D_ 1ZB16DLMH_	1ZCS_	10R_ и 10RF_ 10RM16_	10Q_ 10QM16_	СТАНДАРТНЫЕ ОПЦИИ
0	000	000	000					1B
1	001	001	001					тампопечать
2	002	002	002					1DS
3	003	003	003					тампопечать
4	004	004	004					1FS
5	005	005	005					реверсная печать (надписи просвечиваются)
6	006	006	006					1ZB
7	007	007	007					тампопечать
8	008	008	008					*лазерная гравировка
9	009	009	009					1ZCS
#		107	107					тампопечать
*		019	019					*реверсная печать (надписи просвечиваются)
→		033						*лазерная гравировка
←		133						10R(F) и 10Q
↑		034						тампопечать
↓		134						*реверсная печать (надписи просвечиваются)
↙		135	135					*лазерная гравировка
+						054	054	10R(F) и 10Q
-						059	059	тампопечать
▲				136*				реверсная печать (надписи просвечиваются)
⏻		123	123		123*	123	123	10RM и 10QM
ON/OFF						017	017	надпись на металлической пластине
STOP						018	018	
START						031	031	
RESET					038	038	038	
CANCEL						048	048	
ENTER					105	105	105	
ESC					051			
OK					118*	118	118	
SET					119			
MENU					120			
FUNC					121			
HOME					122			

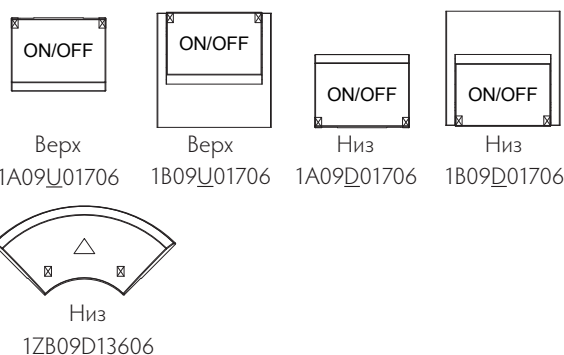
Пример заказа: 1FS096R12309; 1ZB09D13606; 1ZCS16LMH11809

Информация о цветах, обновлениях или изменениях в спецификации размещается на сайте www.mec.dk

Надписи

Для колпачков MEC

номера для заказа

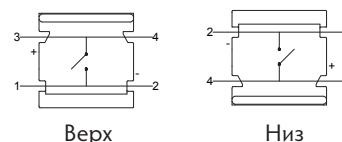


РАСПОЛОЖЕНИЕ НАДПИСИ НА КАЧАЮЩИХСЯ КОЛПАЧКАХ

При заказе качающихся колпачков с надписью важно знать ориентацию колпачка. Для этого в обозначение добавляется символ (U или D), который определяет положение надписи относительно направляющих для установки колпачка. См. примеры слева.

Качающиеся колпачки без окна: 1A, 1B, 1M, 1ZA и 1ZB

Ориентация выключателя:



ПРОСВЕЧИВАЮЩИЕ НАДПИСИ

Вариант 1: ЛАЗЕРНАЯ ГРАВИРОВКА

В этом случае к названию добавляются буквы "LM" после обозначения цвета колпачка и перед обозначением надписи. Мы рекомендуем устойчивую к истиранию надпись (добавляется буква "H"). Например, 1ZB16DLMH13609

Вариант 2: РЕВЕРСНАЯ ПЕЧАТЬ

В этом случае к названию добавляется буква "R" после обозначения цвета колпачка и перед обозначением надписи. Это важно, когда стандартная надпись может наноситься разными способами. Например, 1FS096R00009

Вариант 3: НАДПИСИ НА МЕТАЛЛИЧЕСКОЙ ПЛАСТИНЕ

Возможны только для колпачков 10RM и 10QM (соответственно, добавляется буква "M"). Например, 10RM16059

СТАНДАРТНЫЕ И ЗАКАЗНЫЕ НАДПИСИ, НОМЕРА ДЛЯ ЗАКАЗА

СТАНДАРТНЫЕ НАДПИСИ

- Каждая стандартная надпись соответствует определенному колпачку (см. таблицу на предыдущей странице).
- Все стандартные надписи, нанесенные при помощи тампопечати – белого цвета на черных колпачках.
- Все стандартные надписи, нанесенные при помощи реверсной печати и лазерной гравировки – просвечивающие на колпачках с черным покрытием.

Колпачок	Цвет	Расположение*	Тип*	Надпись	Цвет*
1B 1DS ... и т.д.	00 голубой 02 светло-зеленый 03 светло-серый 04 желтый 06 белый 08 алый 09 черный 16 матовый белый ... и т.д.	D низ U верх *только для качающихся колпачков	LM лазерная гравировка LMH лазерная гравировка устойчивая к истиранию R реверсная печать *в случае подсветки	001 1 002 2 003 3 ... и т.д.	00 голубой 02 светло-зеленый 03 светло-серый 04 желтый 06 белый 08 алый 09 черный ... и т.д.

*в случае лазерной гравировки – цвет покрытия колпачка

ПРИМЕЧАНИЕ:

- Реальный размер надписей может не соответствовать размеру надписи на картинке.
- Если вы хотите использовать одну из стандартных надписей белого цвета без каких-либо корректировок для колпачка черного цвета из таблицы – это также не повлечет дополнительных затрат.
- Все стандартные надписи сделаны белым цветом на черных колпачках или просвечивающие надписи на колпачках, покрытых чёрным цветом.
- Другие цветовые комбинации необходимо согласовать с дистрибьютором. или MEC.


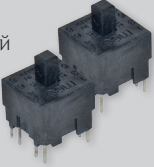
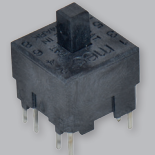












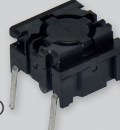
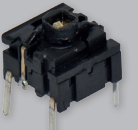

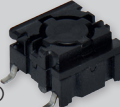



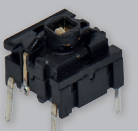



ПОЛНЫЙ СПИСОК ДОСТУПНЫХ ДЛЯ ЗАКАЗА НАДПИСЕЙ МОЖНО НАЙТИ НА САЙТЕ MEC www.mec.dk

Пример заказа: 1ZW0913611806; 1B06U13508; 10R16R10509

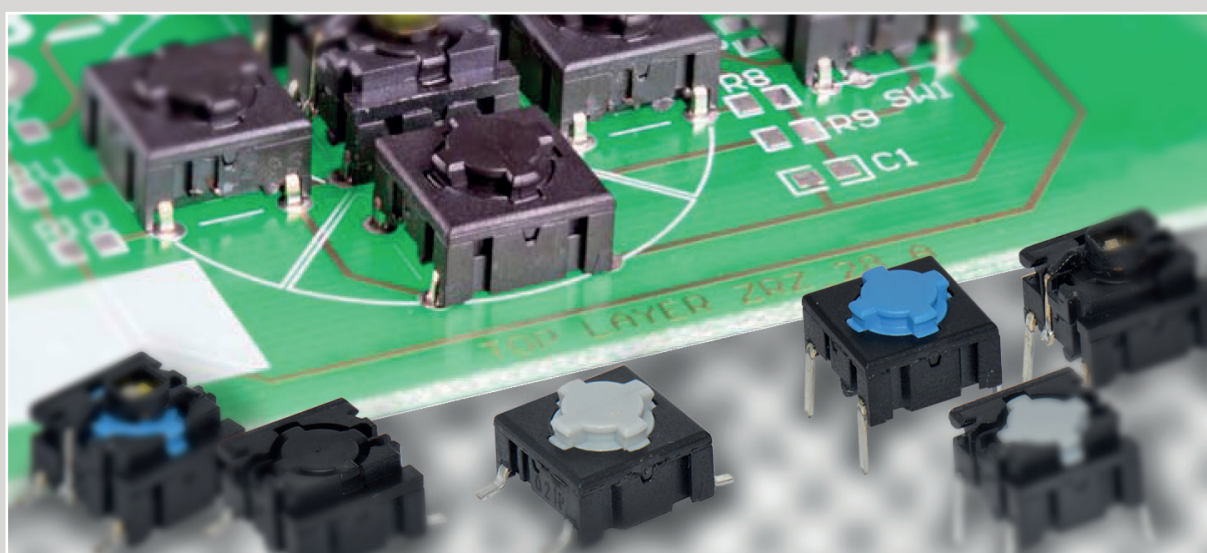
Информация о цветах, обновлениях или изменениях в спецификации размещается на сайте www.mec.dk

Серии выключателей

Классификатор

	БЕЗ ФИКСАЦИИ	С ФИКСАЦИЕЙ	БЕСШУМНЫЕ, БЕЗ ЩЕЛЧКА	ОСОБЕННОСТИ
2.5N Усилие нажатия	1540x >10 млн. нажатий -40/+160°C Золот. или серебр. конт. 	1545x 5 млн. нажатий -40/+160°C Золот. или серебр. конт. 	15420 >10 млн. нажатий -40/+160°C золотые конт. 	unimes: монтаж в отверстия две пары контактов 8 схем коммутации Ход клавиши 1,8мм
	СТАНДАРТНЫЕ	СТАНДАРТНЫЕ	С ПОДСВЕТКОЙ	ОСОБЕННОСТИ
3.5N (3 серии) Усилие нажатия	3ETH9 монтаж в отверстия -40/+160°C 	3ETH9 монтаж в отверстия -40/+160°C 	3FTH9xxRAS монтаж в отверстия 	Multimes 3 серии: Без фиксации/одна пара контактов >10 млн. нажатий IP 67 - ход клавиши 1мм
	3CSH9 монтаж поверхностный -40/+160°C 	3ESH9 монтаж поверхностный -40/+160°C 		
2.0N Усилие нажатия	5ETH920 монтаж в отверстия Бесшумные Угловые 	5GTH920 монтаж в отверстия Бесшумные Угловые 	5GTH920xx монтаж в отверстия Бесшумные 	Multimes 5 серии: Без фиксации/одна пара контактов - >10 млн. нажатий IP 67 - ход клавиши 1мм Диапазон темп.: -40/+160°C
	5ESH920 монтаж поверхностный Бесшумные 	5GSH920 монтаж поверхностный Бесшумные 	5GSH920xx монтаж поверхностный Бесшумные 	
3.5N Усилие нажатия	5ETH935 м. в отверстия Угловые NO или NC/NO 	5GTH935 м. в отверстия Угловые NO или NC/NO 	5GTH935xx монтаж в отверстия 	Светодиод: 01 синий - 22 зеленый - 42 желтый - 61 белый - 82 красный - 2242 зеленый/ желтый - 8222 красный/зеленый - 8242 красный/желтый
	5ESH935 монтаж поверхностный NO или NC/NO 	5GSH935 монтаж поверхностный NO или NC/NO 	5GSH935xx монтаж поверхностный 	
6.5N Усилие нажатия	5ETH965 монтаж в отверстия Угловые 	5GTH965 монтаж в отверстия Угловые 	5GTH965xx монтаж в отверстия 	
	5ESH965 монтаж поверхностный 	5GSH965 монтаж поверхностный 	5GSH965xx монтаж поверхностный 	

>10 МИЛЛИОНОВ НАЖАТИЙ
ПЫЛЕ- И ВЛАГОЗАЩИТА IP 67
НОРМАЛЬНО ОТКРЫТЫЙ (NO) ИЛИ
НОРМАЛЬНО ЗАКРЫТЫЙ/НОРМАЛЬНО ОТКРЫТЫЙ (NC/NO)
УГЛОВЫЕ ВЫКЛЮЧАТЕЛИ (МОНТАЖ В ОТВЕРСТИЯ)
БЕСШУМНЫЕ С УСИЛИЕМ НАЖАТИЯ 2Н

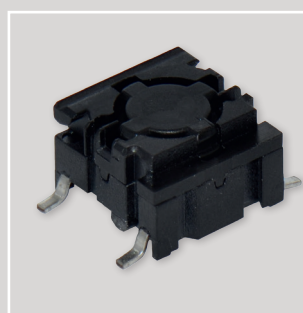


multimec® 5 серии – это новое поколение выключателей, которое пришло на смену 3А, 3F, 4А и 4F. Выключатели multimec® 5 очень похожи на 3 серию – у них одинаковые размеры, расположение выводов и электрические характеристики.

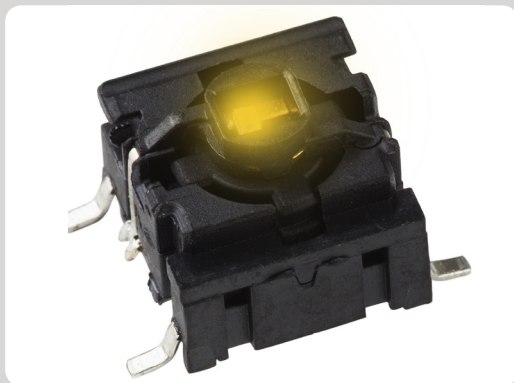
Основные отличия: система установки колпачков и толкателей с защёлкой, три разных усилия нажатия, только расширенный температурный диапазон и возможность выбора опции нормально открытый/нормально закрытый перекидной контакт.



5E



5G

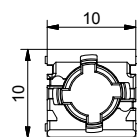
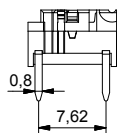
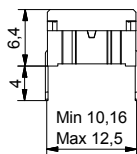


- Монтаж в отверстия (TH) или поверхностный (SMD)
- 50mA/24VDC
- Одна пара контактов без фиксации
- Ресурс 10 000 000 нажатий
- Рабочий диапазон температур:
 - Выключатель: -40/+160°C
 - Светодиод: -40/+85°C
- Пыле- и влагозащита IP 67
- Усилие нажатия: 2.0N, 3.5N, 6.5N
- NO или NC/NO

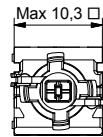
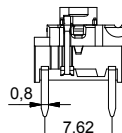
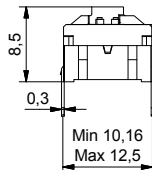
Все размеры приведены в мм

МОНТАЖ В ОТВЕРСТИЯ (TH)

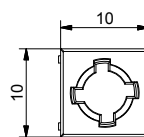
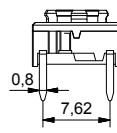
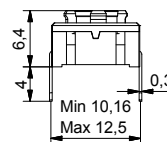
5G



5G с подсветкой

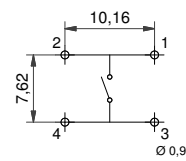


5E

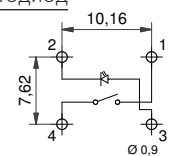


РАСПОЛОЖЕНИЕ ВЫВОДОВ

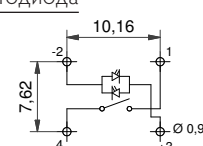
Без подсветки



1 светодиод

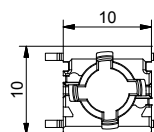
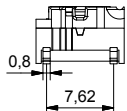
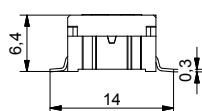


2 светодиода

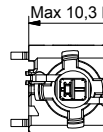
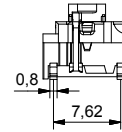
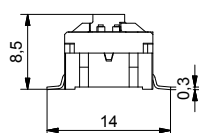


ПОВЕРХНОСТНЫЙ МОНТАЖ (SMD)

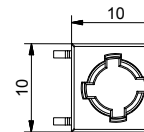
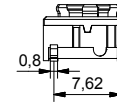
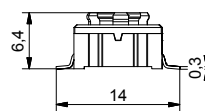
5G



5G с подсветкой

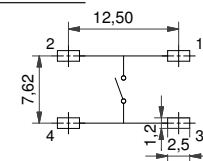


5E

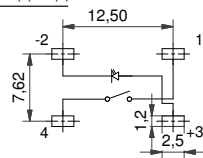


РАСПОЛОЖЕНИЕ ВЫВОДОВ

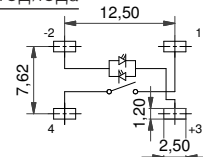
Без подсветки



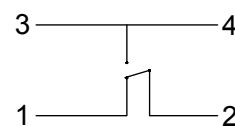
1 светодиод



2 светодиода



КОММУТАЦИОННАЯ СХЕМА

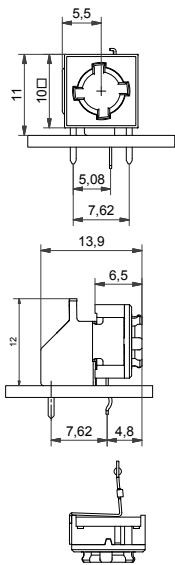


**СХЕМА С ОДНИМ ПЕРЕКИДНЫМ КОНТАКТОМ НОРМ. ЗАКРЫТЫЙ /НОРМ. ОТКРЫТЫЙ
НЕ ДЛЯ ПРОДАЖИ В ЯПОНИИ**

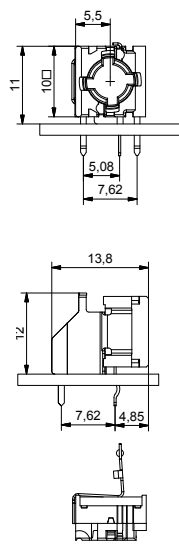
- Доступна для серий 5E и 5G без подсветки с 3.5N усилием нажатия.
- Имеет такое же расположение выводов, как и для пары с нормально открытым контактом.
- Цвет корпуса – **серый**.

УГЛОВЫЕ ВЫКЛЮЧАТЕЛИ

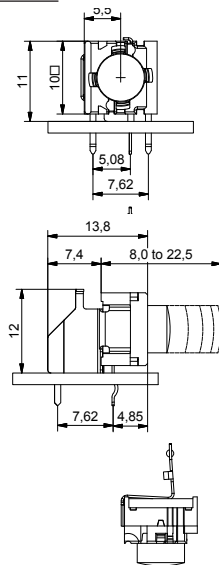
5E



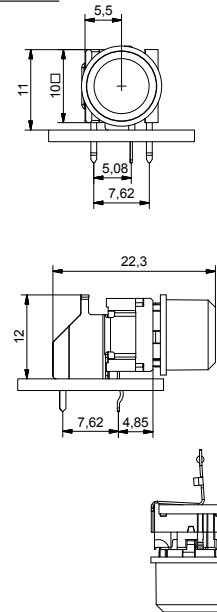
5G



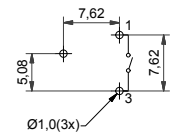
5G + 1SS



5G + 1DS



РАСПОЛОЖЕНИЕ ВЫВОДОВ



Угловые выключатели multimec® 5-ой серии без подсветки могут быть только с одной парой контактов (NO).

НОМЕРА ДЛЯ ЗАКАЗА ВЫКЛЮЧАТЕЛЕЙ С ПОДСВЕТКОЙ

Выключатель	Монтаж	Усилие нажатия	Светодиод	Бесшумные (дополнительно)
5 G	<input type="checkbox"/> <input type="checkbox"/> <input type="checkbox"/>	<input type="checkbox"/> <input type="checkbox"/> <input type="checkbox"/>	<input type="checkbox"/> <input type="checkbox"/> <input type="checkbox"/>	<input type="checkbox"/>
	TH9 в отверстия SH9 поверхностный	20 35 65	01 синий 22 зеленый 42 желтый 61 белый	82 красный 2242 зеленый/желтый 8222 красный/зеленый 8242 красный/желтый
				Q Только для усилия 2,0Н

НОМЕРА ДЛЯ ЗАКАЗА ВЫКЛЮЧАТЕЛЕЙ БЕЗ ПОДСВЕТКИ

Выключатель	Монтаж	Усилие нажатия	RAS (дополнительно)	или	NC/NO (только для 3.5N)
5 E	<input type="checkbox"/> <input type="checkbox"/> <input type="checkbox"/>	<input type="checkbox"/> <input type="checkbox"/> <input type="checkbox"/>	<input type="checkbox"/> <input type="checkbox"/> <input type="checkbox"/>	<input type="checkbox"/> <input type="checkbox"/> <input type="checkbox"/>	<input type="checkbox"/> <input type="checkbox"/> <input type="checkbox"/>
	TH9 в отверстия SH9 поверхностный	20 20Q 35 65	RAS Угловые выключатели		NCNO нормально закрытый/ нормально открытый

Выключатель	Монтаж	Усилие нажатия	RAS (дополнительно)	или	NC/NO (только для 3.5N)
5 G	<input type="checkbox"/> <input type="checkbox"/> <input type="checkbox"/>	<input type="checkbox"/> <input type="checkbox"/> <input type="checkbox"/>	<input type="checkbox"/> <input type="checkbox"/> <input type="checkbox"/>	<input type="checkbox"/> <input type="checkbox"/> <input type="checkbox"/>	<input type="checkbox"/> <input type="checkbox"/> <input type="checkbox"/>
	TH9 в отверстия SH9 поверхностный	20 20Q 35 65	RAS Угловые выключатели		NCNO нормально закрытый/ нормально открытый

Пример заказа: 5ESH935 (без подсветки), 5GTH9658222 (с подсветкой), 5GSH935NCNO (нормально закрытый /нормально открытый); 5ETH920RAS (угловые) 5ETH920Q ИЛИ 5GSH92061Q (бесшумные)

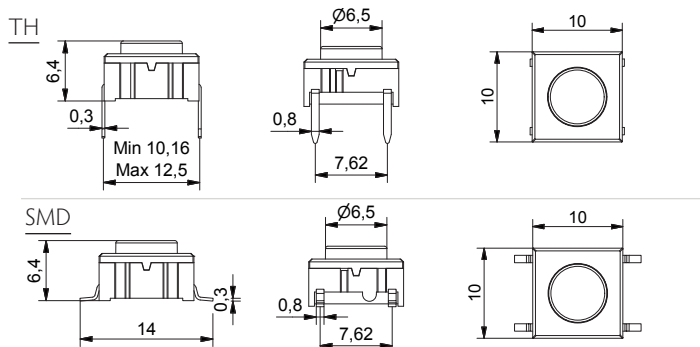
Информация о цветах, обновлениях или изменениях в спецификации размещается на сайте www.mec.dk



- Монтаж в отверстия (TH) или поверхностный (SMD)
- 50mA/24VDC
- Одна пара контактов без фиксации
- Ресурс 10 000 000 нажатий
- Рабочий диапазон температур: -40/+160C
- Пыле- и влагозащита IP 67
- Усилие нажатия: 3.5N
- Большинство колпачков в каталоге имеют версии для использования с выключателями серии 3F. Для подробной информации обратитесь в MEC.

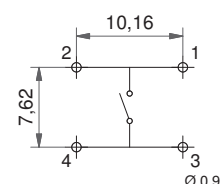
Все размеры приведены в мм

3C (TH, SMD И RAS)

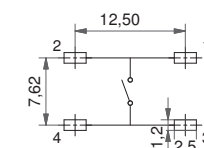


РАСПОЛОЖЕНИЕ ВЫВОДОВ

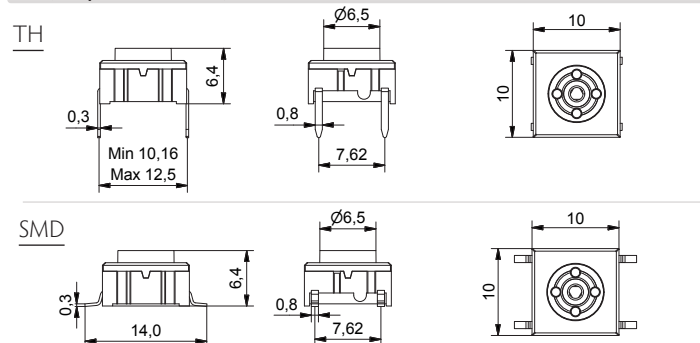
В отверстия



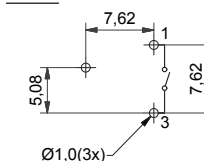
Поверхностный



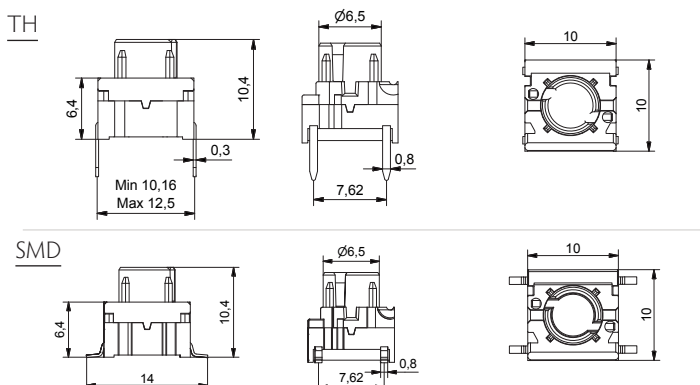
3E (TH, SMD И RAS)



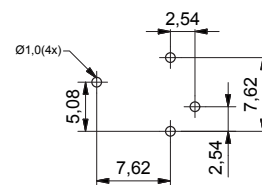
В отверстия угловые (RAS)



3F (TH, SMD И RAS СО СВЕТОДИОДОМ)



В отверстия со светодиодом RAS



НОМЕРА ДЛЯ ЗАКАЗА

Выключатель	Монтаж	Темп. диапазон	Светодиод	(Только для 3F)	Монтаж под прямым углом
3C	T в отверстия	H9 расширенный	00 синий	80 красный	RAS дополнительно - 3FTH9RAS с подсветкой
3E	S поверхностный		20 зеленый	2040 зеленый/желтый	используются с колпачками 3-ей серии: 1D, 1E, 1F, 1K, 1N, 1Q, 1R, 1S, 1T, 1U, 1V, 1WA, 1WD, 1WP, 1X. Более подробную информацию уточняйте у дистрибьютора.
3F			40 желтый	8040 красный/желтый	
			60 белый		

Упаковка

Упаковка в ленте возможна для кнопок, перечисленных ниже в таблице и имеет следующие параметры:

Диаметр катушки: 330мм

Ширина ленты: 24мм

Шаг: см. таблицу

Материал катушки и ленты:

антистатический

Количество в катушке: см. таблицу

Выключатели multimec® 3С/3Е/5Е/5G в ленте

Выключатель	Номер для заказа	Шаг	Кол-во в катушке
3СSH9	3СSH9R	16	500
3ESH9	3ESH9R	16	500
5ESH9XX	5ESH9XXR	16	500
5GSH9XX	5GSH9XXR	16	500
5XSH9XX1SSXX-08.0	5XSH9XXR1SSXX-08.0	20	250
5XSH9XX1SSXX-09.5	5XSH9XXR1SSXX-09.5	20	250
5XSH9XX1SSXX-10.4	5XSH9XXR1SSXX-10.4	20	250
5XSH9XX1SSXX-11.0	5XSH9XXR1SSXX-11.0	20	250
5XSH9XX1SSXX-12.0	5XSH9XXR1SSXX-12.0	20	250
Varimec с высотой h <12.5; и в конце с "R"		20	250

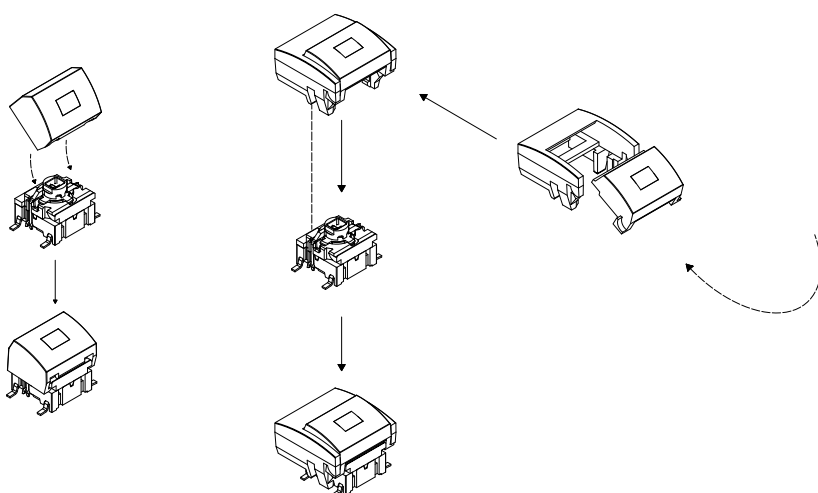
Выключатели с подсветкой multimec® 5G в ленте

Выключатель	Номер для заказа	Шаг	Кол-во в катушке
5GSH9XX01	5GSH9XX01R	20	250
5GSH9XX22	5GSH9XX22R	20	250
5GSH9XX42	5GSH9XX42R	20	250
5GSH9XX61	5GSH9XX61R	20	250
5GSH9XX82	5GSH9XX82R	20	250
5GSH9XX2242	5GSH9XX2242R	20	250
5GSH9XX8222	5GSH9XX8222R	20	250
5GSH9XX8242	5GSH9XX8242R	20	250

Схема сборки

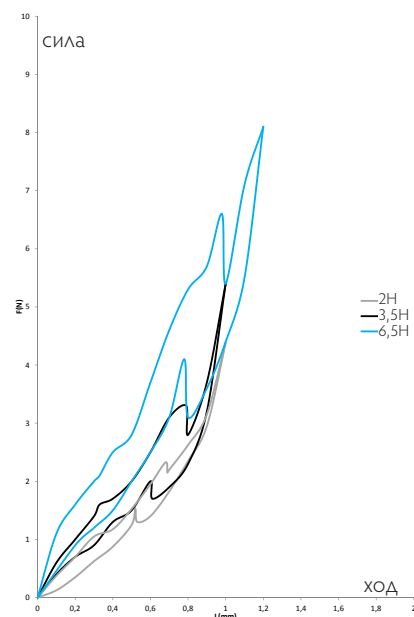
multimec®
5GS+1A/H

multimec®
5GS+1B/C+2C/D

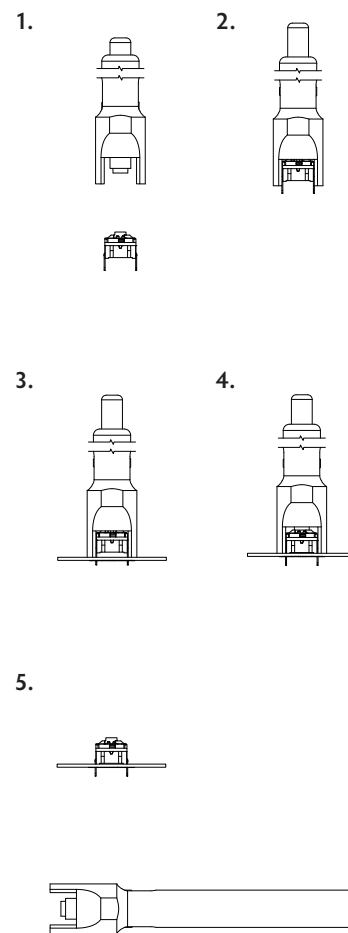


Усилие нажатия

(типичный пример)



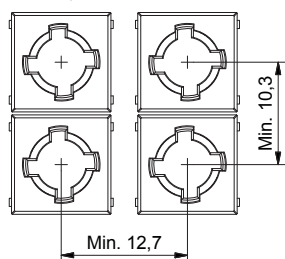
Монтажный инструмент для установки выключателей multimec® в отверстия



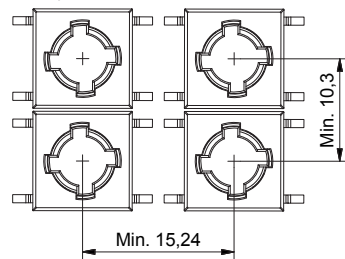
Арт. 9861000

Минимальный шаг выключателей

в отверстия (TH)

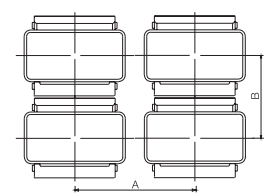


поверхностный (SMD)



Рекомендуемое расположение выключателей/колпачков

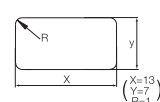
Шаг выключателей



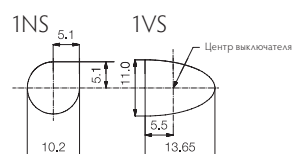
Размеры колпачков



Отверстие на лицевой панели

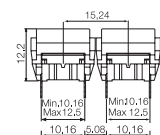


Отверстие на лицевой панели

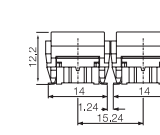


Примеры размещения кнопок

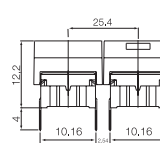
multimec
5GT+1B/C+2C/D



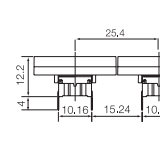
multimec
5GS+1B/C+2C/D



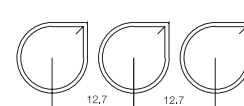
multimec
5GT + 1A/H



multimec
5GT + 1M



multimec
1NS + 1NS + 1NS

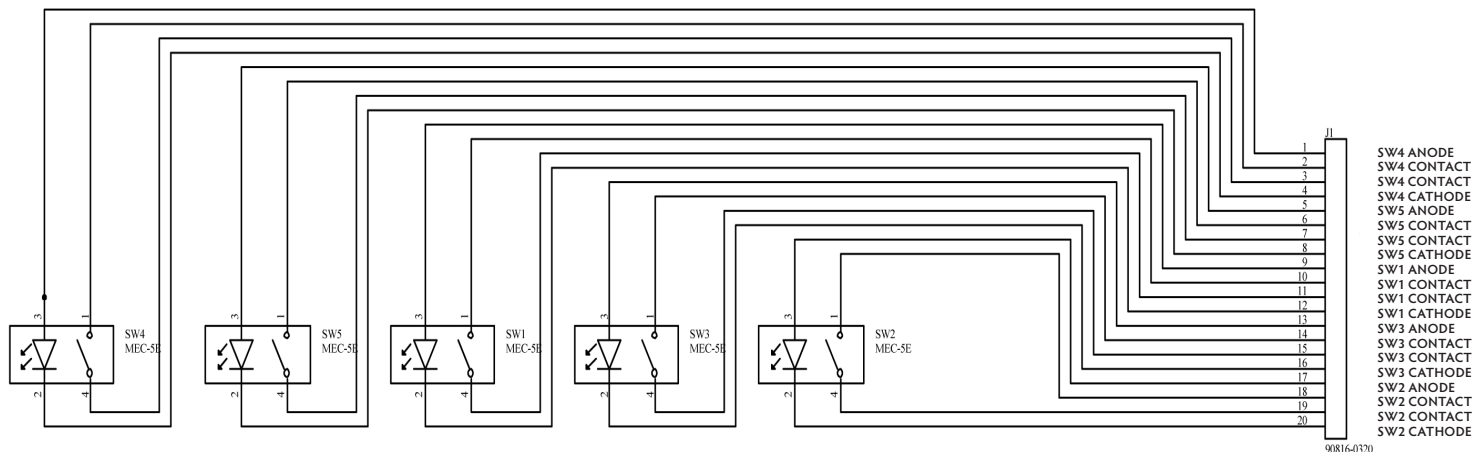


multimec
1VS + 1TS + 1VS

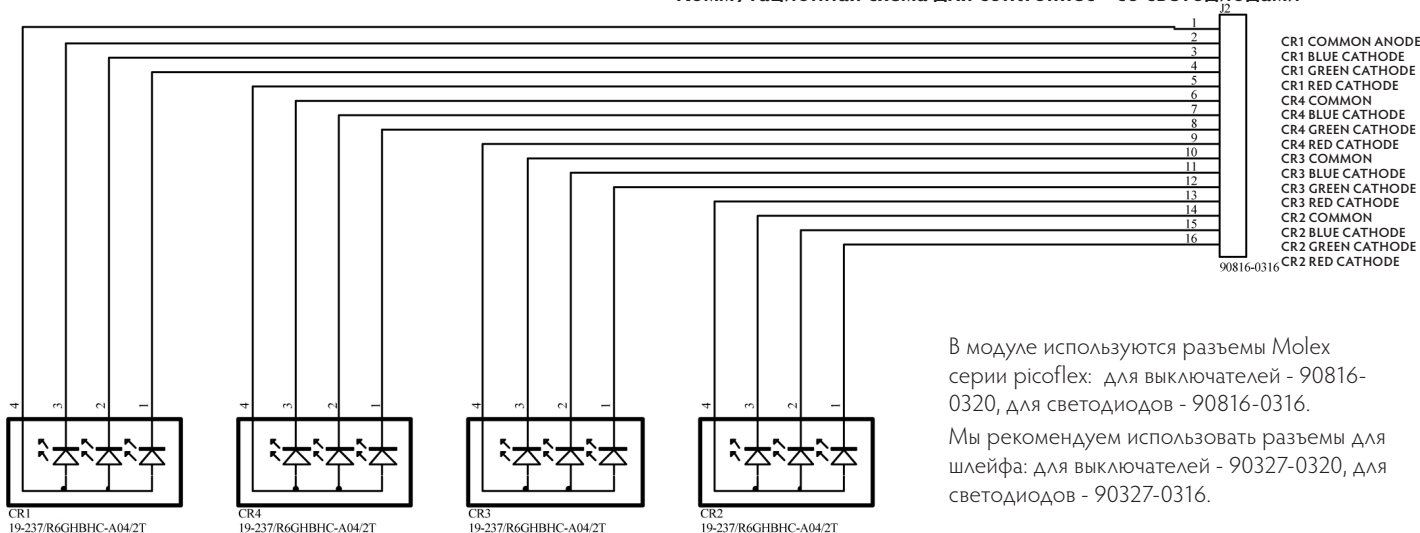


Серия колпачков	Рекомендуемый мин. шаг выключателей АxВ	Номинальные габариты колпачков WxH	Рекомендуемое мин. отверстие в лицевой панели
1A/1H	12.7x10.16	12.6x10.1	13.0x10.5
1B/1C+2C/2D	15.24x15.24	15.1x15.1	15.5x15.5
1DS/1ES/1FS	12.7x12.7	ø9.6	ø10.0
1GAS	12.7x11.14	ø11	ø11.4
1GCS	15.14x15.14	ø15	ø15.4
1JS	12.7x12.7	ø9.6	ø10.4
1KS/1KBS/1KCS	15.24x15.24	14.3x14.3	14.7x14.7
1M	25.4x10.16	25.0x10.	25.7x10.5
1NS	12.7x12.7	ø9.8/□4.9	ø10.2/□5.1
1PS/1QS/1RS	15.24x10.16	6.5x12.5	7.0x13.0, R макс. 1.0
1SS/1IS/1LS	12.7x12.7	ø6.5	ø7.0
1TS	12.7x12.7	10.6x10.6	11.0x11.0
1US	12.7x12.7	ø10.6	ø11.0
1VS	12.7x12.7	10.6x13.25	11.0x13.65
1WAS/1WPS	12.7x10.3	12.5x6.5	12.9x6.9
1WDS	15.34x10.3	15.2x8.0	15.6x8.4
1XS	12.7x12.7	9.4x7.4	9.8x7.9
1YS	17x17	15x15	16x16
1ZA	18.84x10.3	18.7x10.1	19.4x10.5
1ZB	24.34x12.1	R1=7.4; R2=17.5 90°	R1=7.1; R2=17.5-17.75 90°
1ZCS	14.44x14.44	ø14.3	ø14.7
1Z/1ZW	35.5x35.5; 41.6x41.6	ø29.5	ø30.3
10R/10RF/10RM	40.5x40.5	ø30.0	ø30.6
10Q/10QM	32.5x32.5	22x22	22.5x2.5

Коммутационная схема для выключателей



Коммутационная схема для controlmec™ со светодиодами



В модуле используются разъемы Molex серии picoflex: для выключателей - 90816-0320, для светодиодов - 90816-0316.

Мы рекомендуем использовать разъемы для шлейфа: для выключателей - 90327-0320, для светодиодов - 90327-0316.

НОМЕРА ДЛЯ ЗАКАЗА ВЫКЛЮЧАТЕЛЕЙ С ПОДСВЕТКОЙ

Модуль	Колпачок	Тип	Усилие нажатия	Светодиод*
9 5	+	+	+	+
	C Модуль controlmec N Модуль navimes Q Модуль 10Q R Модуль 10R	A без подсветки B с подсветкой Модуль controlmec с герметизацией: C без подсветки D с подсветкой	20 2.0N** 35 3.5N 65 6.5N	01 синий 22 зеленый 42 желтый 61 белый 82 красный

2242 зеленый/
желтый
8222 красный/
зеленый
8242 красный/
желтый

Цвет колпачка	Тип надписи*	Надпись на секторах*	Надпись в центре*	Цвет надписи*
+	+	+	+	+
09 черный 16 матовый белый	(ничего) тампопечать LMH лазерная гравировка устойчивая к истиранию M на металлической пластине	136 ▲	118 ОК 123 Ⓞ ***Дополнительная информация на www.mec.dk	06 белый 09 черный

*дополнительно, ** Усилие 2.0N не рекомендуется использовать для controlmec

Примеры заказа:

95CB358216LMH13611809 - Модуль controlmec с подсветкой

95CC650913612306 - Модуль controlmec с герметизацией без подсветки

95NB358216LMH13611809 - Модуль Navimes с подсветкой

95QB200116M118 - Модуль 10Q с подсветкой

95RA350912306 - Модуль 10R без подсветки

Все дополнения и изменения документации можно найти на сайте www.mec.dk

Совместимость RoHS

	РАСШИРЕННЫЙ ДИАПАЗОН ТЕМПЕРАТУР		
	СЕРЕБРО	ЗОЛОТО	NC/NO
ЭЛЕКТРИЧЕСКИЕ ХАРАКТЕРИСТИКИ			
Сопротивление контактов	<30мОм - тип. 10мОм		
Сопротивление изоляции	>10Мом		
Рекомендуемая нагрузка	0.5-50мА 24В пост. тока	0.5-50мА 24В пост. тока	
Дребезг контактов	<2мс – тип. 0.5мс		
МЕХАНИЧЕСКИЕ ХАРАКТЕРИСТИКИ			
Стандартное усилие нажатия (на выключателе)	2.0Н, 3.5Н, 6.5Н		
Макс. усилие нажатия без колпачка	115Н в течение 60с	(according to MIL-PRF-22885H)	100Н в течение 10с
Ход выключателя	1мм		
Ресурс (выключателя)	>10,000,000 циклов		>1,000,000 циклов
ТЕМПЕРАТУРНЫЕ ДИАПАЗОНЫ			
Рабочая температура	Мин. -40°C Макс +160°C		
Температура хранения	Мин. -40°C Макс +160°C		
5G со светодиодом (рабочая и температура хранения)	Мин. -30°C Макс +85°C		
Пайка (монтаж в отверстия)	IEC 68-2-20 8: ИК-лучами, в паровой фазе, волной – макс. 240°C не более 40 сек. или макс. 260°C не более 30 сек. Паяльником - макс 350°C не более 3 сек.		
ПАЙКА (SMD)	JEDEC J-STD-020C		
УСТОЙЧИВОСТЬ К КЛИМАТИЧЕСКИМ ВОЗДЕЙСТВИЯМ ПО IEC 68-2-3			
Температура	+40°C		
Влажность	93% RH		
Длительность	56 дней		
ТЕРМОЦИКЛИРОВАНИЕ ПО IEC 68-2-14			
Диапазон температуры	Мин. -55°C - Макс +85°C		
Количество циклов	200		
Время воздействия	10 мин		
Продолжительность восстановления перед изменениями	16 часов		
Уровень герметизации по IEC 529	IP-67		
Промывка	Стандартные методы – см. стр.59		
МАТЕРИАЛ ВЫКЛЮЧАТЕЛЕЙ			
Корпус	PPS UL94V0		
Толкатель	PPS UL94V0		
Прокладка + пружина	Силиконовая резина		
Контактная пружина	Нержавеющая сталь + 3μAg	Нержавеющая сталь + 1μAu	
Неподвижные контакты	SnCu + 2μNi + 3μAg	SnCu + 2μNi + 1μAu	
Выходы	SnCu + 2μNi + 3μSn100		

Материал колпачков и рамок с надписями

МАТЕРИАЛ	ДЕТАЛИ	МАКС. ТЕМПЕРАТУРА	ОГНЕСТОЙКОСТЬ
ABS	1A, 1B, 1C, 1DS, 1ES, 1FS, 1H, 1JS, 1KS, 1LS, 1M, 1NS, 1PS, 1QS, 1RS, 1TS, 1US, 1VS, 1WAS, 1WDS, 1WPS, 1XS, 1Z, 1ZA, 1ZB, 1ZCS, 1ZW, 2C, 2D, 2K, рассеиватели для 1KBS/1KCS и 1YS	Макс. 65°C	UL94HB
Поликарбонат	Все окна и просвечивающие цветные колпачки, крышки для 1KBS/1KCS	Макс. 85°C	UL94HB
PPS	1GAS/1GCS	Макс. 160°C	UL94V0
Полиамид	1SS, 2SS(у удлинителей нет класса огнестойкости)	Макс. 160°C	UL94V0
Стойкость надписей	DS/EN ISO 2409 Class 1 и ASTM D3359 Class 4B		

Совместимость RoHS

		РАСШИРЕННЫЙ ДИАПАЗОН ТЕМПЕРАТУР	
		СЕРЕБРО	ЗОЛОТО
ЭЛЕКТРИЧЕСКИЕ ХАРАКТЕРИСТИКИ			
Сопротивление контактов	<30мОм - тип. 10мОм		
Сопротивление изоляции	>10Мом		
Рекомендуемая нагрузка	0.5-50мА 24В пост. тока	0.5-50мА 24В пост. тока	
Дребезг контактов	<2мс – тип. 0.5мс		
МЕХАНИЧЕСКИЕ ХАРАКТЕРИСТИКИ			
Стандартное усилие нажатия (на выключателе)	3.5Н тип.		
Макс. усилие нажатия без колпачка	100Н в течение 10с		
Ход выключателя	1мм		
Ресурс (выключателя)	>10,000,000 циклов		
Температурные диапазоны			
Рабочая температура	Мин. -40°C Макс +160°C		
Температура хранения	Мин. -40°C Макс +160°C		
Пайка IEC 68-2-20	ИК-лучами, в паровой фазе, волной – макс. 240°C не более 40 сек. или макс. 260°C не более 30 сек. Паяльником - макс 350°C не более 3 сек.		
УСТОЙЧИВОСТЬ К КЛИМАТИЧЕСКИМ ВОЗДЕЙСТВИЯМ ПО IEC 68-2-3			
Температура	+40°C		
Влажность	93% RH		
Длительность	56 дней		
ТЕРМОЦИКЛИРОВАНИЕ ПО IEC 68-2-14			
Диапазон температуры	Мин. -55°C - Макс +85°C		
Количество циклов	200		
Время воздействия	10 мин		
Продолжительность восстановления перед изменениями	16 часов		
Уровень герметизации по IEC 529	IP-67		
Промывка	Стандартные методы – см. стр.59		
МАТЕРИАЛ ВЫКЛЮЧАТЕЛЕЙ			
Корпус	PPS UL94V0		
Толкатель	PPS UL94V0		
Прокладка + пружина	Силиконовая резина		
Контактная пружина	Нержавеющая сталь	Нержавеющая сталь	
	+ 3μAg	+ 1μAu	
Неподвижные контакты	SnCu + 2μNi + 3μAg	SnCu + 2μNi + 1μAu	
Выводы	SnCu + 2μNi + 3μSn100		

Материал колпачков

МАТЕРИАЛ	ДЕТАЛИ	МАКС. ТЕМПЕРАТУРА	ОГНЕСТОЙКОСТЬ
Полиамид	Толкатель varimec™	Макс 160°C	UL94V0

Спецификации светодиодов

для выключателей 5G

Цвет		синий	зеленый	желтый	белый	красный	сверхяркий зеленый	
Код цвета		01	22	42	61	82	29	
МАКСИМАЛЬНО ДОПУСТИМЫЕ ЗНАЧЕНИЯ (Ta=25°C)								
Мощность	мВт	60	65	65	48	65	102.5	
Прямой ток	mA	20	25	25	15	25	25	
Прямой импульсный ток	mA	150	150	100	100	100	150	
Обратное напряжение	V	5	12	12	5	12	5	
Рабочая температура	°C	-30/+85					-40/+85	
Температура хранения	°C	-30/+85					-40/+85	
Температура пайки	°C	245 /10сек						
ЭЛЕКТРИЧЕСКИЕ И ОПТИЧЕСКИЕ ХАРАКТЕРИСТИКИ (Ta=25°C)								
Прямое напряжение	Тип. В	3.35	2.2	2	3.05	2	3.3	
	Макс. В	3.5	2.5	2.5	3.2	2.5	4.1	
Обратный ток (VR=5В)	µA	0.01	0.02	0.01	0.01	0.01	50	
Длина волны	нм	470	570	588	NA	633	525	
Диапазон отклонения	Днм	NA	30	16	NA	16	30	
Угол рассеивания	гр.	145	160	160	150	160	60	
Сила света	Мин. mcd	30	28	112	71	112	500	
	Тур. mcd	35	70	150	224*	150	1000	
Световая отдача	лм/Вт	4	2.5				NA	

*Макс Кд

для выключателей 3F

3FXXX
(для 1E-1F-1N-1Q-1R-1S-1X)

3FXXX
(для 1K-1T-1U-1V-1W-1WD)

Цвет		B	G	Y	W	R	G/Y	R/G	R/Y	G	Y	R
Код цвета		00	20	40	65	80	2040	8020	8040	24	46	87
Максимально допустимые значения (Ta=25°C)												
Мощность	мВт	105	70	60	120	60	120	100	120	60	60	120
Прямой ток	mA	30	20	20	25	20	25	30	25	25	25	50
Прямой импульсный ток	mA	200	60**	60**	100	60**	150	120	150	60	60	200
Обратное напряжение	V	5	3	3	5	3	5	5	5	5	5	5
Рабочая температура	°C	-25/+85			-40/+85	-25/+85	-40/+85	-55/+100	-40/+85	-40/+85	-40/+85	-40/+85
Температура хранения	°C	-30/+100			-40/+100	-30/+100	-40/+85	-55/+100	-40/+85	-40/+85	-40/+100	-40/+100
Температура пайки	°C	260 /5сек					260 /2 сек			300 /3 сек	260 /5сек	
Электрические и оптические характеристики (Ta=25°C)												
Прямое напряжение	Тип. В	2.1	2.1	2.1	3.8	2.0	2.1	2.0	2.1	2.0*	2.0	2.0***
	Макс. В	2.8	3.0	3.0	4.3	3.0	2.8	2.6	2.8	2.4*	2.4	2.4***
Обратный ток (VR=5В)	µA	2	10	10	50	10	2	2	2	10	10	10
Длина волны	нм	460	563	585	NA	650	565/590	630/565	625/590	570	589	624/632
Диапазон отклонения	Днм	40	40	40	NA	40	35	35	35	10	NA	20
Угол рассеивания	гр.	20	45	45	25	45	60	200	60	100	40	40
Сила света	Мин. Кд	20	9.0	5.6	630	5.6	8	2.2	8	70****	630	400****
	Тур. mcd	25	25	16	1000	16	25	4.8	25	20****	1250	800****
Полярность	Длинный вывод – анод, короткий – катод. У двухцветных светодиодов анод первого цвета (напр. 2080) имеет длинный вывод.											

Ширина импульса 1мс, скважность 1:5, *If =50mA, ****Световой поток, мЛм

B=Синий, G=Зеленый, Y=Желтый, R=Красный, W=Белый

Спецификации могут быть изменены без дополнительного уведомления.

Спецификации могут быть изменены без дополнительного уведомления.

Все дополнения и изменения документации можно найти на сайте www.mec.dk

2 ПАРЫ КОНТАКТОВ

С ФИКСАЦИЕЙ ИЛИ БЕЗ НЕЕ

ВОЗМОЖНОСТЬ УСТАНОВКИ КОЛПАЧКОВ MULTIMES®



Выключатели unimes™ имеют квадратные колпачки и расширенный диапазон температур.

8 вариантов схем коммутации позволяют использовать выключатели unimes™ для любого применения.

Дублирование контактов дает отличную возможность реализации схем, где необходима защита.

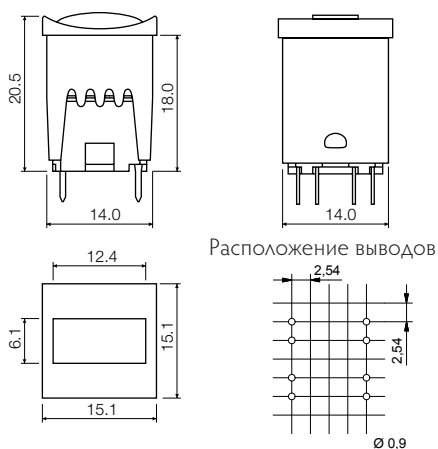


- Квадратные колпачки
- 15.1мм x 15.1мм
- h=20.5 мм
- Материал: ABS
- Рабочий диапазон температур: -40/+65°C

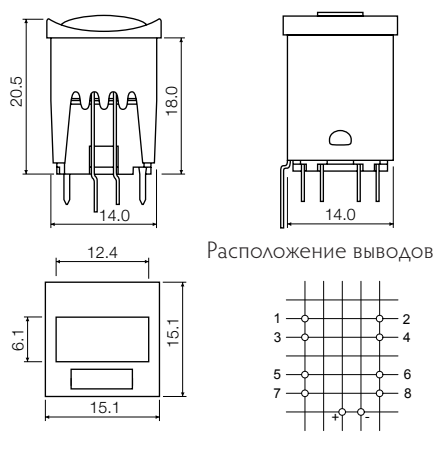
Все размеры приведены в мм

РАЗМЕРЫ

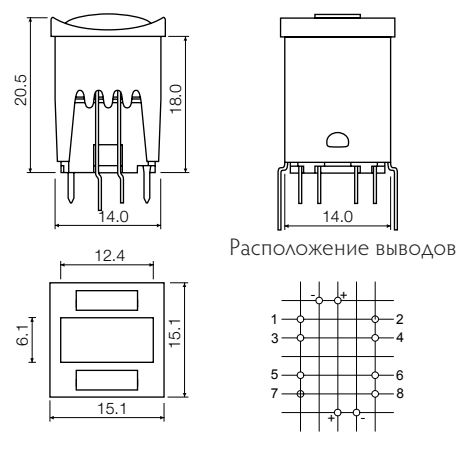
(Монтаж в отверстие) + 16324



(Со светодиодом) + 16325



(С 2-мя светодиодами) + 16326



НОМЕРА ДЛЯ ЗАКАЗА ВЫКЛЮЧАТЕЛЕЙ БЕЗ ПОДСВЕТКИ

Выключатель

1 5 4 +

- 15401 без фикс., серебро
- 15402 без фикс., золото
- 15420 «бесшумные», золото
- 15451 с фикс., серебро
- 15452 с фикс., золото

Удлинитель

1 6 2 7 0 +



Колпачок и цвет

1 6 3 0 0 +

- 00 голубой
- 02 светло-зеленый
- 03 светло-серый
- 04 желтый
- 06 белый
- 08 алый
- 09 черный



Рамка

+ 1 6 3 2 4

- 03 светло-серая
- 09 черная



Все выключатели выпускаются в расширенном диапазоне температур

НОМЕРА ДЛЯ ЗАКАЗА ВЫКЛЮЧАТЕЛЕЙ С ПОДСВЕТКОЙ

Выключатель

1 5 +



Удлинитель

1 6 2 7 0 +



Колпачок и цвет

1 6 3 0 0 +

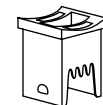


Рамка

+ 16325



16326



Окно

+ 1 6 3 2 7 +

- 02 зеленое
- 04 желтое
- 08 красное

Требуется 16327

2 линзы



Светодиод

+ 1 6 9 2 2

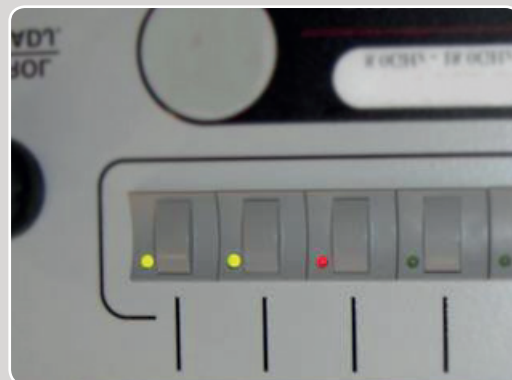
- 02 зеленый
- 04 желтый
- 08 красный

Светодиод
16922
2 номера
цвета



Пример заказа: 15451+16270+1630030+1632403 без подсветки ИЛИ 15401+16270+1630008+1632509+1632708+1692208 с подсветкой
Информация о цветах, обновлениях или изменениях в спецификации размещается на сайте www.mec.dk

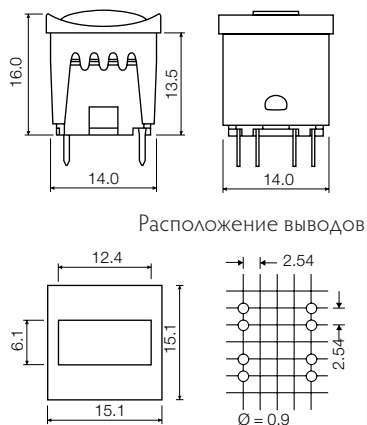
- Квадратные колпачки
- 15.1мм x 15.1мм
- h=16.0 мм
- Материал: ABS
- Рабочий диапазон температур: -40/+65°C



Все размеры приведены в мм

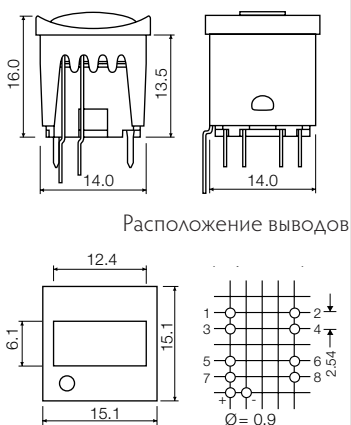
РАЗМЕРЫ

(Монтаж в отверстие) + 16310



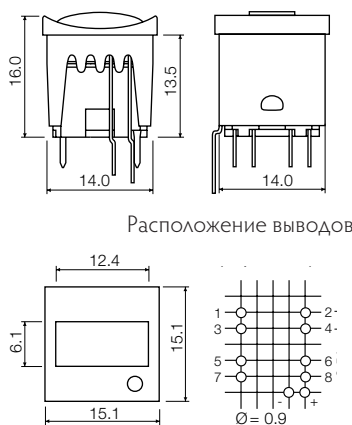
Расположение выводов

(Со светодиодом) + 16311



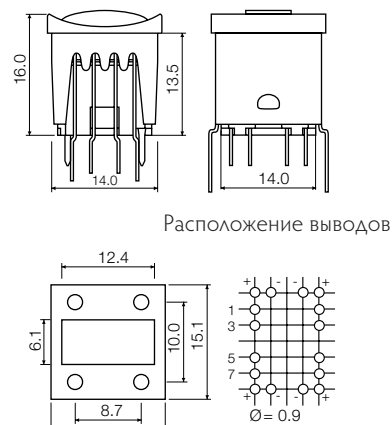
Расположение выводов

(Со светодиодом) + 16312



Расположение выводов

(С 4-мя светодиодами) + 16315



Расположение выводов

НОМЕРА ДЛЯ ЗАКАЗА ВЫКЛЮЧАТЕЛЕЙ БЕЗ ПОДСВЕТКИ

Выключатель

1 5 4

+

Колпачок и цвет

1 6 3 0 0

+

Рамка

1 6 3 1 0

Только для 16300 и 16310

15401 без фикс., серебро

15402 без фикс., золото

15420 «бесшумные», золото

15451 с фикс., серебро

15452 с фикс., золото

00 голубой

02 светло-зеленый

03 светло-серый

04 желтый

06 белый

08 алый

09 черный

03 светло-серая

08 алая

09 черная

00 голубые

02 светло-зеленые

04 желтые

06 белые

Все выключатели выпускаются в расширенном диапазоне температур



НОМЕРА ДЛЯ ЗАКАЗА ВЫКЛЮЧАТЕЛЕЙ С ПОДСВЕТКОЙ

Выключатель

1 5

+

Колпачок и цвет

1 6 3 0 0

+

Рамка

+

Светодиод

1 6 9 2 1



16311



02 зеленый

04 желтый

08 алый

+

1 6 9 2 0

16312



02 зеленый

04 желтый

08 алый

16314



+

1 штука 16920

1 штука 16921

16315



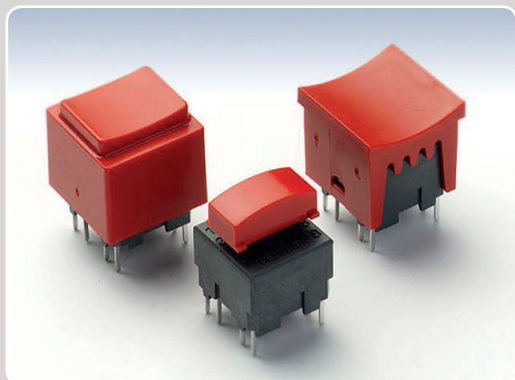
+

2 штуки 16920

2 штуки 16921



Пример заказа: 15420+1630001+1631001 без подсветки ИЛИ 15401+1630003+1631408+1692008+1692108 с подсветкой
Информация о цветах, обновлениях или изменениях в спецификации размещается на сайте www.mec.dk

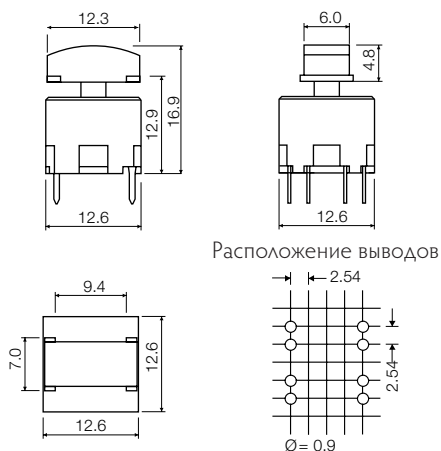


- Квадратные и прямоугольные колпачки
- 6мм x 12.3мм; 14.9мм x 14.9мм; 15.1мм x 15.1мм
- h=16.9мм; 14.6мм; 14.5мм
- Материал: ABS
- Рабочий диапазон температур: -40/+65°C

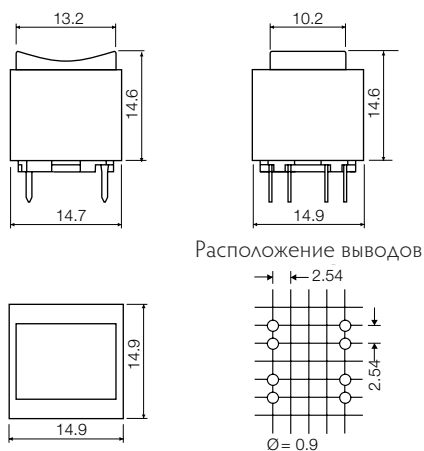
Все размеры приведены в мм

РАЗМЕРЫ

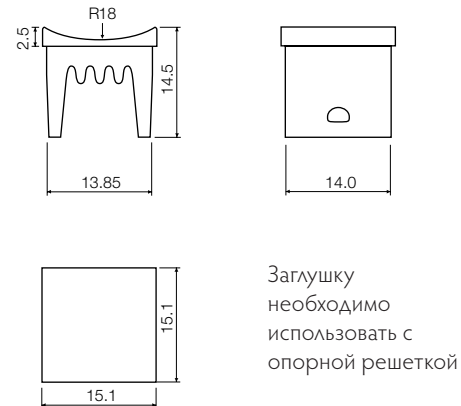
(Монтаж в отверстия) + 16300



(Монтаж в отверстия) + 16700



(Монтаж в отверстия) + 16800



НОМЕРА ДЛЯ ЗАКАЗА ВЫКЛЮЧАТЕЛЕЙ БЕЗ ПОДСВЕТКИ

Выключатель

1 5

- 15401 без фикс., серебро
- 15402 без фикс., золото
- 15420 «бесшумные», золото
- 15451 с фикс., серебро
- 15452 с фикс., золото

Все выключатели выпускаются в расширенном диапазоне температур

Колпачок и цвет

+ 1 6 3 0 0



- 00 голубой
- 02 светло-зеленый
- 03 светло-серый
- 04 желтый
- 06 белый
- 08 алый
- 09 черный

Выключатель

1 5



+

Колпачок и цвет

1 6 7 0 0



- 00 голубой
- 02 светло-зеленый
- 03 светло-серый
- 04 желтый
- 06 белый
- 08 алый
- 09 черный

Заглушка

1 6 8 0 0



- 09 черная
- 11 прозрачная

Пример заказа: 15451+1630001 ИЛИ 15401+1670008 ИЛИ 1680005

Информация о цветах, обновлениях или изменениях в спецификации размещается на сайте www.mec.dk



Стандартные надписи выделены красной рамкой.

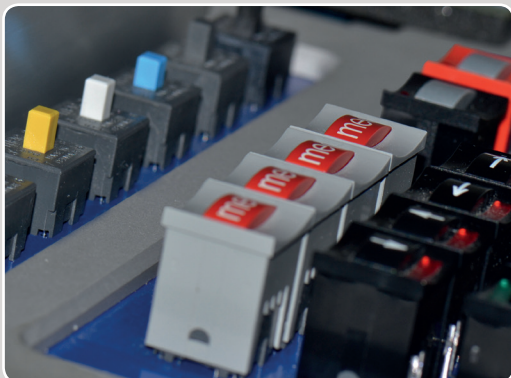
Все стандартные надписи сделаны белым цветом на черных колпачках.

Реальный размер надписей может не соответствовать размеру надписи на картинке. Если вы не нашли нужной надписи в таблице, пожалуйста, обратитесь к дистрибьютору. Новые надписи могут быть добавлены в стандартный ряд уже после издания каталога.

Для заказа нестандартных надписей или других цветовых сочетаний, пожалуйста, обратитесь к дистрибьютору.

Стандартные надписи на колпачках

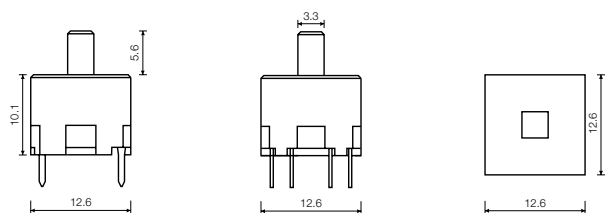
Надпись	Номер		Надпись	Номер		Надпись	Номер	
	18_	18_		18_	18_		18_	18_
0	000	200	A	010	210	ON/OFF	017	217
1	001	201	B	011	211	STOP	018	218
2	002	202	C	012	212	START	031	231
3	003	203	D	013	213	CLEAR	036	236
4	004	204	E	014	214	LOAD	037	237
5	005	205	F	015	215	RESET	038	238
6	006	206	G	063	263	CR	043	243
7	007	207	H	064	264	MANUAL	044	244
8	008	208	I	065	265	END	047	247
9	009	209	J	066	266	CANCEL	048	248
10	020	220	K	067	267	CTRL	050	250
11	021	221	L	068	268	ESC	051	251
12	022	222	M	069	269	DSP	053	253
13	023	223	N	070	270	ENTER	105	305
14	024	224	P	072	272	SHIFT	106	306
15	025	225	S	075	275	ON	116	316
16	026	226	T	076	276	OFF	117	317
			U	077	277			
			V	078	278			
			W	079	279			
			#	107	207			
			*	019	219			
			☐	016	216			
			→	033	233			
			←	133	233			
			↑	034	234			
			↓	134	234			
			↶	135	235			
			↕	115	215			
			↔	041	241			
			+	054	254			
			-	059	259			
			•	056	256			
			:	055	255			



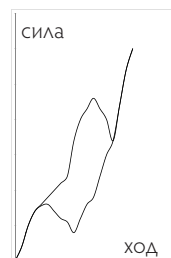
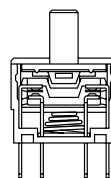
- Макс. 250мА/120В/9Вт перем. тока/6Вт пост. тока
- 2 пары контактов
- С фиксацией или без фиксации
- 8 вариантов схем коммутации
- Диапазон рабочих температур:
Расширенный: -40/+160°C
- Монтаж в отверстия (ТН)

Все размеры приведены в мм

РАЗМЕРЫ (МОНТАЖ В ОТВЕРСТИЯ)

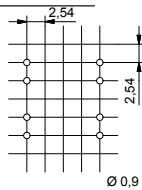


УСИЛИЕ НАЖАТИЯ (ТИПИЧНЫЙ ПРИМЕР)

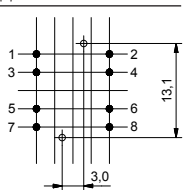


РАСПОЛОЖЕНИЕ ОТВЕРСТИЙ ДЛЯ ВЫВОДОВ

Выключатель

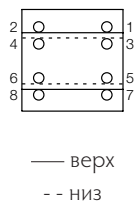


С удлинителем 16250

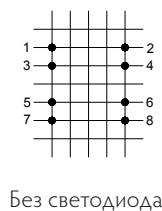


С круглым светодиодом
16923 и 16924

ФУНКЦИОНАЛЬНАЯ СХЕМА



КОММУТАЦИОННАЯ СХЕМА



Без светодиода



С круглыми светодиодами
16920 и 16921



С прямоугольными светодиодами
16922

КОММУТАЦИОННАЯ СХЕМА

Варианты коммутационных схем, реализуемых с помощью соединений выводов на печатной плате



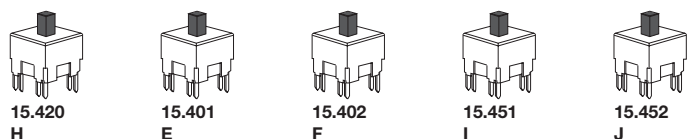
НОМЕРА ДЛЯ ЗАКАЗА

Артикулы:

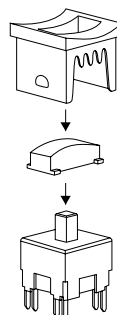


Фиксация
0: без фиксации
5: с фиксацией

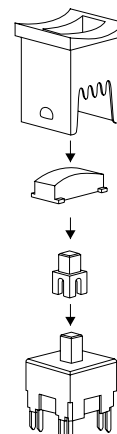
Контакты
1: серебро
2: золото
0: бесшумные



unimec™
15XXX+16300 +16310

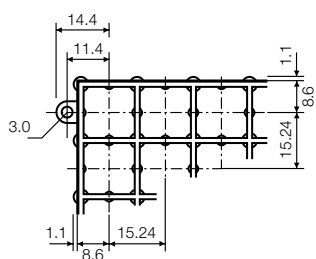
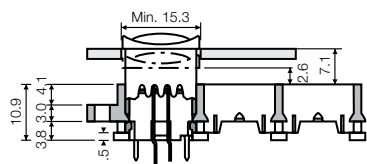


unimec™
15XXX+16270
+16300 +16324



Для всех типов колпачков выключателей unimes™ с рамками 16310 - 16315 и 16324 – 16326

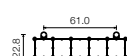
По запросу возможна другая конфигурация рамок.



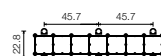
16.410 (1x1)



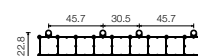
16.412 (1x3)



16.414 (1x5)



16.416 (1x7)



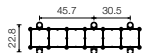
16.418 (1x9)



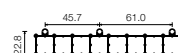
16.411 (1x2)



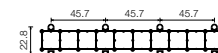
16.413 (1x4)



16.415 (1x6)



16.417 (1x8)



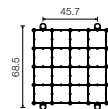
16.419 (1x10)



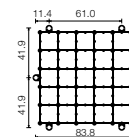
16.420 (2x2)



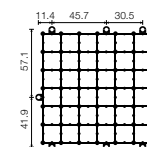
16.430 (3x3)



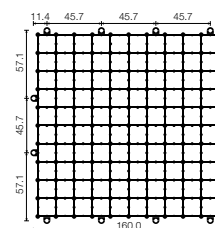
16.440 (4x4)



16.450 (5x5)





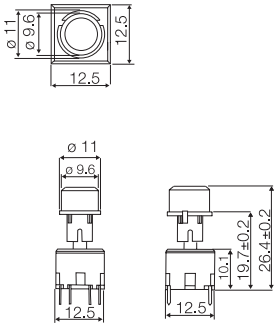
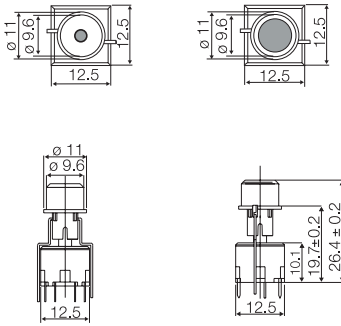
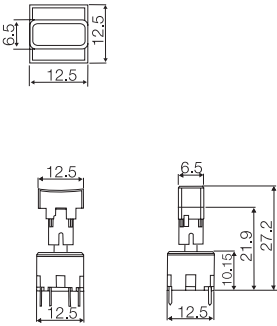
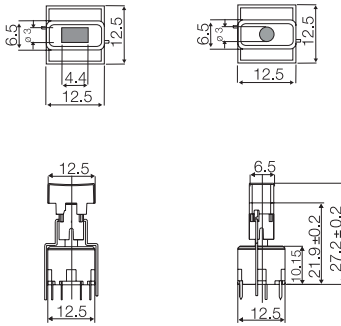





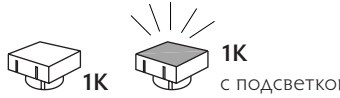
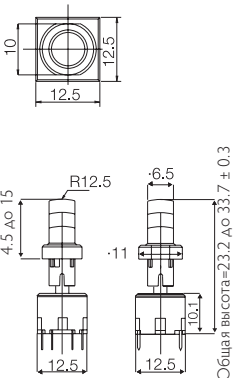
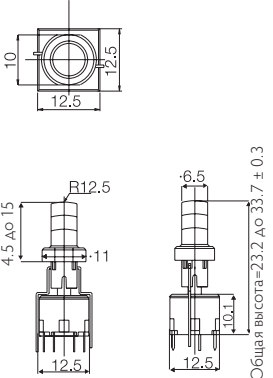
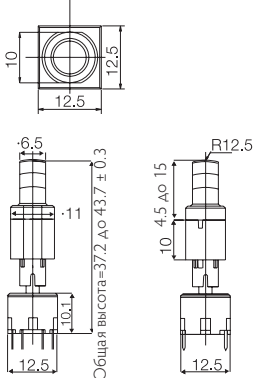
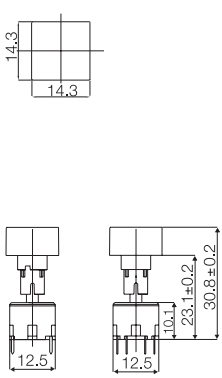


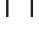


16.460 (6x6)



16.500 (10x10)

Обзор колпачков

<p>Для использования колпачков multimesc® с выключателями unimesc™ необходим переходник 16250 (Если подсветка не нужна, может подойти переходник 16260, уточняйте у менеджера.)</p>			
<p>Колпачок</p>  <p>1D</p>	 <p>1E 1F</p>	 <p>1P</p>	 <p>1Q 1R</p>
<p>Размеры</p> 			
<p>Светодиод</p>	<p>16923XX</p> <p>00 синий</p> <p>20 зеленый</p> <p>40 желтый</p> <p>65 белый</p> <p>80 красный</p> 		<p>16923XX</p> <p>00 синий</p> <p>20 зеленый</p> <p>40 желтый</p> <p>65 белый</p> <p>80 красный</p> 
<p>Колпачок</p>  <p>1S</p>	 <p>1S с подсветкой</p>	 <p>1S + 2S</p>	 <p>1K 1K с подсветкой</p>
<p>Размеры</p> 			
<p>Светодиод</p>	<p>16923XX</p> <p>00 синий</p> <p>20 зеленый</p> <p>40 желтый</p> <p>65 белый</p> <p>80 красный</p> 	<p>16923XX</p> <p>00 синий</p> <p>20 зеленый</p> <p>40 желтый</p> <p>65 белый</p> <p>80 красный</p> 	<p>16924XX</p> <p>23 зеленый</p> <p>45 желтый</p> <p>88 красный</p> 

Чертежи и номера для заказа колпачков приведены на соответствующих страницах multimesc®. Спецификация на выключатели unimesc™ приведена на стр. 52-55 или на сайте www.mec.dk

Колпачки multimesc® 1N, 1T, 1U, 1V, 1WA, 1WD, 1WP и 1X также можно использовать с выключателями unimesc™. Техническая документация предоставляется по запросу.

Совместимость RoHS

		РА РАСШИРЕННЫЙ ДИАПАЗОН ТЕМПЕРАТУР	
		СЕРЕБРО	ЗОЛОТО
ЭЛЕКТРИЧЕСКИЕ ХАРАКТЕРИСТИКИ			
Сопrotивление контактов		Макс. 100 мОм (начальное)	
Сопrotивление изоляции		>10 МΩ	
Рекомендуемая нагрузка		Мин. 0.5 мА	Мин. 0.5μА
Максимальный ток через контакты		Макс. 250 мА – 120 В – 9Вт перем. тока; 6Вт пост. тока	
Дребезг контактов		0.5 А	
Электрическая прочность между контактами		Макс. 10 мс	
Сопrotивление изоляции между контактами		1000 В в течение 2 мин.	
Емкость между контактами		5 X 1013Ом	
		0.5 пф	
МЕХАНИЧЕСКИЕ ХАРАКТЕРИСТИКИ			
Стандартное усилие нажатия (на выключателе)		Тур 2.5N	
Макс. усилие нажатия без колпачка		100Н в течение 10с.	
Ход выключателя		1.8 мм	
Ресурс	без фиксации	>10.000.000 циклов	
	с фиксацией	5.000.000 циклов	
Температурные диапазоны			
Рабочая температура		Мин. -40°C Макс. +160°C	
Температура хранения		Мин. -65°C Макс. +160°C	
Пайка IEC 68-2-20		Волной – макс 260°C в течение не более 10 сек., см стр. 59. паяльником – макс. 350°C в течение не более 3 сек.	
УСТОЙЧИВОСТЬ К КЛИМАТИЧЕСКИМ ВОЗДЕЙСТВИЯМ ПО IEC 68-2-3			
Температура		+40°C	
Влажность		93% RH	
Длительность		56 дней	
Уровень герметизации по IEC 529		IP-54	
Отмывка		Стандартные методы – мыльный раствор (без погружения)	
МАТЕРИАЛ ВЫКЛЮЧАТЕЛЕЙ			
Корпус и толкатель		LCP UL94V0	
Контактная пружина		Нержавеющая сталь	
Возвратная пружина		Нержавеющая сталь	
Фиксатор		Нержавеющая сталь	
Неподвижные контакты		SnCu+2μNi+3μAg	SnCu+2μNi+3μAu
Подвижный контакт		Нержавеющая сталь +3μAg	Нержавеющая сталь +3μAg+1μAu
Выводы		SnCu+2μNi+3μSn100	
Смазка контактов		Специальная защитная смазка Klüber Barrierta I EL Fluid	
Материалы колпачков и рамок		ABS (standard) UL94HB	
Диапазон температуры		Макс. +65°C	
Тампопечать		В соответствии с до ISO Class: 1/ASTM Class:4B	

unimes™ светодиоды

Тип	16920/16921			16922			16923					16924			
	G	Y	R	G	Y	R	B	G	Y	W	R	G	Y	R	
Цвет (G=Зеленый, Y=Желтый, R=Красный)	G	Y	R	G	Y	R	B	G	Y	W	R	G	Y	R	
Код цвета	02	04	08	02	04	08	00	20	40	65	80	23	45	88	
Максимально допустимые значения (Ta=25°C)															
Мощность	мВт	100	100	100	135	135	135	105	70	60	120	60	150	130	300
Прямой ток	mA	30	30	30	30	30	30	30	20	20	25	20	40	40	90
Прямой импульсный ток	mA	50	50	50	90	90	90	200	60**	60**	100	60**	500	500	1000
Обратное напряжение	V	5	5	5	5	5	5	3	3	5	3	12	12	5	
Рабочая температура	°C	-25 - +100			-55 - +100			-25 - +85					-55 - +100		
Температура хранения	°C	-25 - +100			-55 - +100			-30 - +100					-55 - +100		
Температура пайки	°C	+245 /3 сек			+300 /3 сек			+260 /5 сек					+300 /3 сек		
Электрические и оптические характеристики (Ta=25°C)															
Прямое напряжение	Тип. В	2.0	2.0	2.0	2.1	2.2	2.3	2.1	2.1	2.1	3.8	2.0	2.1*	2.3***	2.4***
	Макс. В	3.0	3.0	3.0	3.0	3.0	3.0	2.8	3.0	3.0	4.3	3.0	2.5*	2.5***	3.8***
Обратный ток	μA	100	100	100	100	100	100	2	10	10	50	10	10	10	10
Длина волны	нм	560	590	660	565	585	635	460	563	585	NA	650	570	587	635
Диапазон отклонения	Øнм	10	10	10	10	10	10	40	40	40	NA	40	25	45	45
Угол рассеивания	Гр.	20	20	20	45	45	45	20	45	45	25	45	80	90	55
Сила света	Мин. Кд	1	1	0.8	1.5	2.5	2.5	20	9.0	5.6	630	5.6	71****	71****	100****
	Тур. mcd	2	3	1.6	2.5	3.0	5.0	25	25	16	1000	16	112****	112****	160****
Полярность	Длинный вывод – анод, короткий – катод.														

* IF = 20 mA, ** Ширина импульса 1мс, скважность 1:5, ***IF = 50 mA, ****Световой поток, мЛм

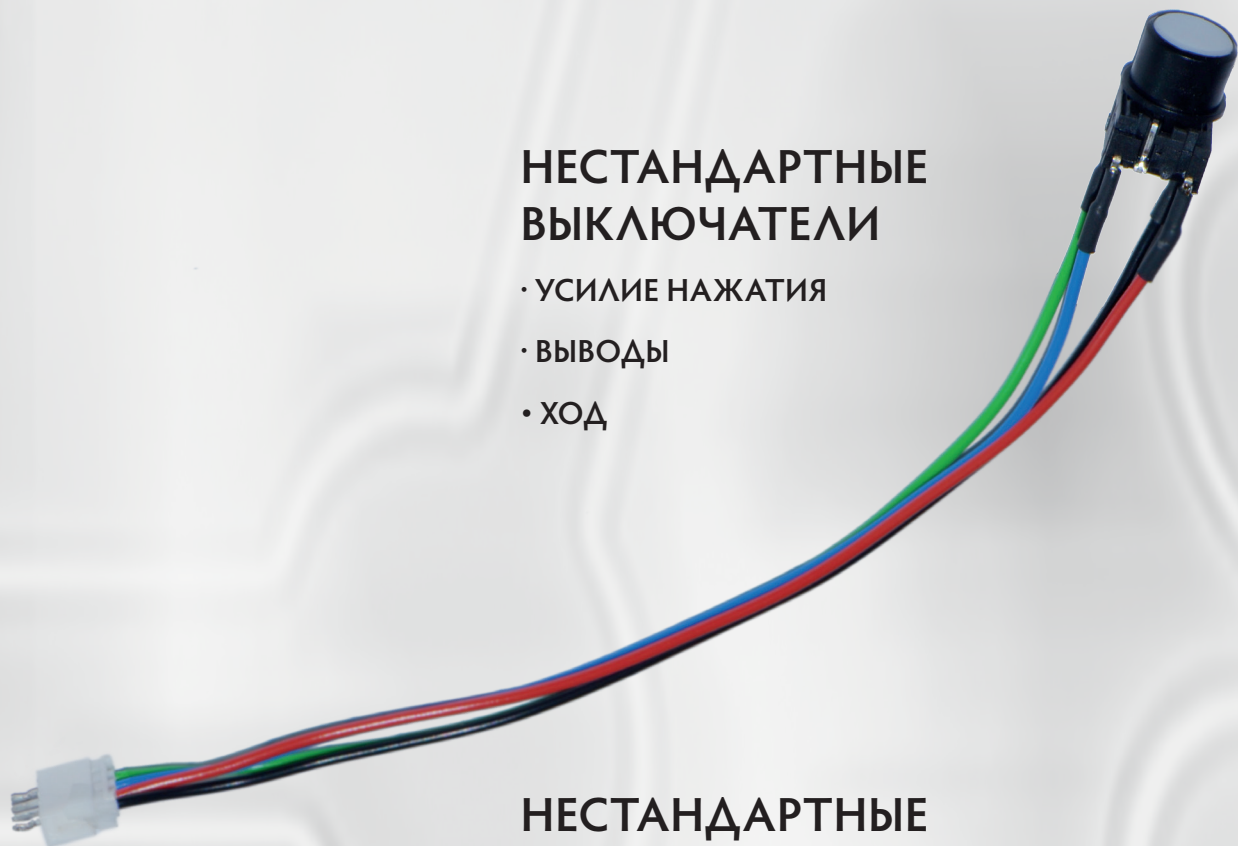
МЫ ГОТОВЫ ПОМОЧЬ ВАМ В РЕАЛИЗАЦИИ ВАШИХ ИДЕЙ

Стандартная продукция МЕС хорошо известна во всем мире, но многие изделия были разработаны специально по заказу клиентов. Благодаря новейшему оборудованию и системам проектирования, инженеры МЕС подготовят виртуальную модель выключателя, быстро изготовят прототип, разработают технологический процесс.



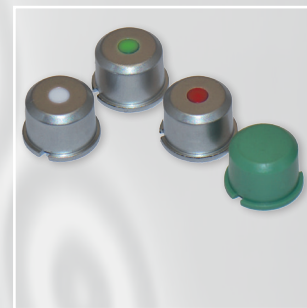
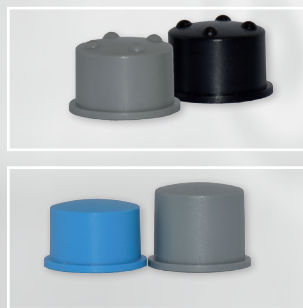
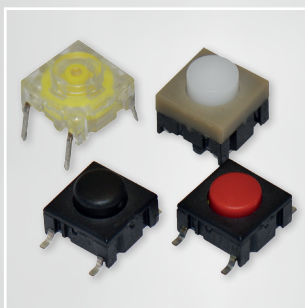
НЕСТАНДАРТНЫЕ ВЫКЛЮЧАТЕЛИ

- УСИЛИЕ НАЖАТИЯ
- ВЫВОДЫ
- ХОД



НЕСТАНДАРТНЫЕ КОЛПАЧКИ

- ДИЗАЙН
- ФОРМА
- РАЗМЕР
- ЦВЕТ
- НАДПИСИ


























Номер цвет Код RAL	 00 голубой 5012	 02 светло-зеленый 6018	 03 светло-серый 7004	 04 желтый 1023	 06 белый 9010	 08 алый 3000	 09 черный 9004
-----------------------	--	---	---	---	--	---	---

Номер цвет Код RAL	 30 синий 5002	 32 зеленый 6029	 33 серый 7046	 34 дыня 1028	 38 красный 3002	 40 серо-синий 5014	 42 морская волна 5021
-----------------------	--	--	--	---	--	---	--

Цвета металл

Номер цвет Код RAL	 50 темно-синий Отсутствует	 53 светло-серый Отсутствует	 57 темно-серый Отсутствует	 58 бордовый Отсутствует
-----------------------	---	--	---	--

КОЛ. \ НОМЕР		00	02	03	04	06	08	09	30	32	33	34	38	40	42	50	53	57	58
1A		•	•	•	•	•	•	•											
1B		•	•	•	•	•	•	•											
1C				•			•	•											
1DS		•	•	•	•	•	•	•	•	•	•	•	•	•	•	•	•	•	•
1ES/1FS		•	•	•	•	•	•	•											
1GAS/1GCS		•	•	•	•	•	•	•											
1H				•				•											
1JS		•	•	•	•	•	•	•											
1KS		•	•	•	•	•	•	•											
1M		•	•	•	•	•	•	•											
1NS				•				•											
1PS		•	•	•	•	•	•	•											
1QS/1RS		•		•				•											
1SS/1LS		•	•	•	•	•	•	•											
1TS/1US/1VS		•		•			•	•											
1WAS/1WDS/1WPS		•		•			•	•	•					•	•		•	•	
1XS		•	•	•	•	•	•	•											
1ZA				•		•		•	•					•	•	•	•	•	•
1ZB				•		•		•	•					•	•	•	•	•	•
1ZCS				•		•		•	•	•				•	•	•	•	•	•
1Z/1ZW		•		•		•		•											
10R/10RF + 10Q		•	•	•	•	•	•	•											
10R/10RF + 10Q		•	•	•	•	•	•	•											

В таблице приведены коды RAL, наиболее близкие к цветам колпачков. Значком X отмечены стандартные цвета для каждого типа колпачков. Все дополнения и изменения документации можно найти на сайте www.mec.dk

Руководство по применению

Приведенные ниже рекомендации должны обеспечить успешную и надежную работу выключателей.

Температура

Оба семейства выключателей multimes[®] и unimes[™] выпускаются в расширенном диапазоне температур. В спецификациях на стр. 44 и 55 указаны предельные температурные диапазоны хранения и пайки. При пайке волной мы настоятельно рекомендуем сравнить параметры пайки с максимально допустимыми значениями для данного типа выключателей. Также важно контролировать температуру в зоне нагрева и в зоне пайки.

Большинство аксессуаров для выключателей (как multimes[®], так и unimes[™]) сделаны из АБС с максимальной рабочей температурой +65°C. Мы настоятельно рекомендуем все аксессуары устанавливать после пайки выключателей на плату. Если это невозможно, необходимо защитить аксессуары от перегрева во время пайки. В то же время колпачки 1SS, 1GAS/1GCS и Vartimes[™] сделаны из материала, стойкого к воздействию высокой температуры, и соответствуют спецификации выключателей расширенного температурного диапазона.

Для светодиодов – свои температурные характеристики. Если на выключатель с расширенным температурным диапазоном установлен светодиод, то максимальная рабочая температура будет определяться светодиодом, например, для 5GTH93524 верхний предел рабочей температуры составит 85°C, а не 160°C! То же самое относится и к выключателям 3F.

Монтаж и демонтаж

При установке выключателей в ряд необходимо следовать рекомендациям по размещению выключателей. Толщина платы должна быть в пределах 1,4±0,2 мм, диаметр отверстия для выводов – 0,9 мм.

Все колпачки и рамки multimes[®] и unimes[™] легко установить на выключатели и, при необходимости, заменить. Исключение составляют колпачки Unimes[™] 16700. Их конструкция не предусматривает замены однажды установленных колпачков. Попытка замены колпачков может привести к повреждению выключателя или печатной платы. Если возникла необходимость замены колпачков 16300 или 16700 на выключателях unimes[™] с фиксацией, снимать их следует только после того, как выключатель переведен в верхнее положение. В противном случае фиксатор можно повредить.

При установке на плату выключателя 3FT со светодиодом не следует нажимать на выступающий светодиод. Это может привести к тому, что светодиод зафиксирует толкатель в нажатом положении. Для исправления такой ошибки необходимо осторожно приподнять светодиод и расположить его в центре, чтобы обеспечить свободное движение толкателя.

Вы можете заказать специальный инструмент для монтажа выключателей multimes[®] в отверстия.

Пайка и промывка unimes[™]

Чаще всего проблемы с работой негерметичных выключателей вызваны загрязнением контактов во время пайки или промывки. Загрязнение контактов приводит к увеличению сопротивления и возможности прерывания контакта, особенно при малых нагрузках. Поэтому при промывке не допускайте погружения выключателя в

чистящий раствор. Выключатель должен быть все время защищен от попадания внутрь флюса или чистящего раствора.

Во время пайки мы рекомендуем выключатели unimes[™] с фиксацией оставлять в верхнем положении. В этом случае выключатель лучше защищен от перегрева.

Пайка и промывка multimes[®]

Выключатели multimes[®] полностью герметичны (по спецификации IP67) и, тем самым, защищены от попадания флюса или промывочных жидкостей. Выключатели можно поместить на плату вместе с другими компонентами и выполнять пайку волной. Тем не менее, следует избегать попадания прямой струи жидкости, полного погружения в жидкость с температурой ниже температуры платы или с поверхностно-активными веществами.

Рекомендуется промывка дистиллированной водой. Никакие поверхностно-активные вещества, такие как мыло, не должны использоваться, поскольку они повышают риск попадания воды на выключатель.

Пайка выключателей для монтажа в отверстия

Ручным паяльником: максимум 350°C в течение не более 3 сек. – для всех выключателей.

Волной припоя: температура выключателя во время предварительного нагрева и пайки не должна превышать максимальной рабочей температуры для данного типа выключателя. В любом случае пиковое значение температуры не должно превышать 260°C, а время пайки не должно быть больше 10 секунд.

Пайка выключателей для поверхностного монтажа

Для всех методов: инфракрасной, конвекционной и в паровой фазе – верхний предел температуры - 260°C в течение не более 10 секунд. Температурный профиль должен иметь умеренные температурные градиенты.

Совместимость RoHS

1 июля 2006 года мекс завершил перевод продукции на соответствие требованиям RoHS. Более подробная информация – на www.mec.dk.

Предельные значения температуры:

Расширенный диапазон	160°C
Для светодиодов	85/100°C
Аксессуары	65/85/160°C

Упаковка

Выключатели multimes[®] и unimes[™] поставляются в линейках по 50 штук. В одной коробке – 1000 штук. Выключатели multimes[®] для поверхностного монтажа высотой до 12,5 мм также могут быть упакованы в ленту на катушке. В каждой катушке – 250 или 500 выключателей.



MEC A/S
Industriparken 23
2750 Ballerup, Denmark
Телефон: +45 44 97 33 66
E-mail: danmec@mec.dk

Информация обо всех обновлениях или изменениях в спецификации размещается на www.mec.dk

Продукция MEC представлена в России Корпорацией «ТОЧКА ОПОРЫ»



www.fulcrum.ru

Москва

117452, Балаклавский проспект, 28 Б, строение 1
Тел.: +7 (800) 200-3942 (бесплатные звонки)
+7(495) 956-3942, 739-8555 (многоканальные)
Факс: +7(495) 956-3943
E-mail: mec@fulcrum.ru

Санкт-Петербург

196084, ул. Киевская, д. 6, офис 205 (2 этаж)
Тел./факс: +7(812) 363-1573
E-mail: spb@fulcrum.ru

Новосибирск

630102, ул. Кирова 82, офис 602
Тел./факс: +7(383) 362-0500 (многоканальный)
E-mail: nsk@fulcrum.ru