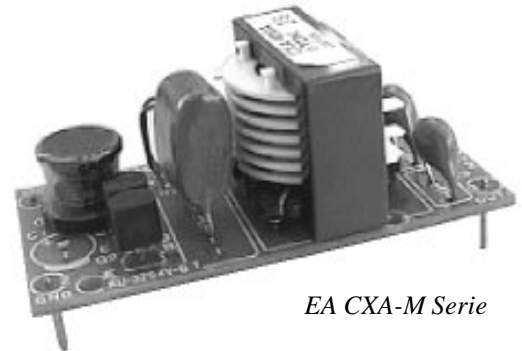
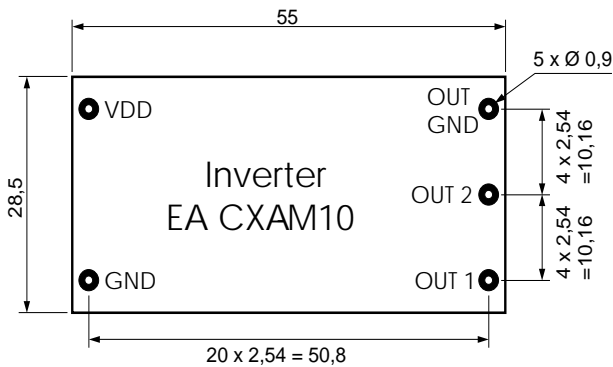


CCT - INVERTER FÜR 5V, 12V UND 24V



Abmessungen in mm (Draufsicht)
Bauhöhe max. 21mm (o. Pins)

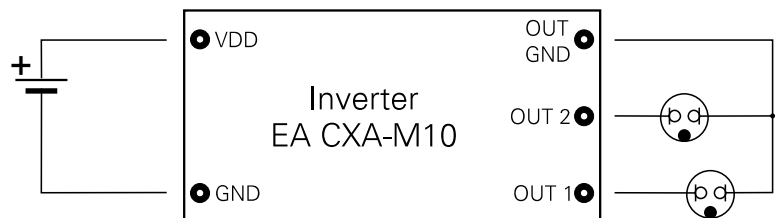
INVERTER EA CXA-M10A(L,M)

Die Kaltkathodenbeleuchtung von großen und mittleren LCD-Grafikdisplays wird am einfachsten über einen Inverter EA CXA-M10A(L,M) betrieben. Die Inverter sind für Versorgungsspannungen von 5V, 12V und 24V Gleichspannung lieferbar. Der Stromverbrauch bei typ. 850mA/5V (typ. 400mA/12V, typ. 250mA/24V).

ANSCHLUSS

An den CCT-Inverter können ein oder zwei Kaltkathodenröhren angeschlossen werden. Wenn nur eine Röhre versorgt werden soll, können zur Steigerung der Helligkeit die beiden Ausgänge "OUT1" und "OUT2" parallel geschaltet werden (ca. 1,2-fache Helligkeit).

Achtung: Es ist unter allen Umständen zu vermeiden, daß der Inverter ohne Last betrieben wird! In jedem Fall soll mindestens einer der beiden Ausgänge beschaltet sein, da sich sonst Spannungen >1,2kV aufbauen, welche die Isolation des integrierten Trafos zerstören.



Außenbeschaltung des Inverters

BESTELLBEZEICHNUNG

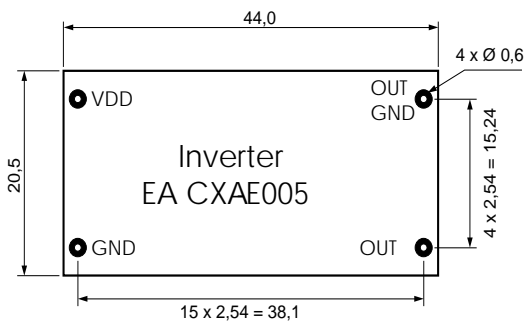
CCT-INVERTER FÜR 5V VERSORGUNG
CCT-INVERTER FÜR 12V VERSORGUNG
CCT-INVERTER FÜR 24V VERSORGUNG

EA CXA-M10A
EA CXA-M10L
EA CXA-M10M

MINIATUR CFL - INVERTER



EA CXA-E005



Abmessungen in mm (Draufsicht)
Bauhöhe max. 15mm (o.Pins)

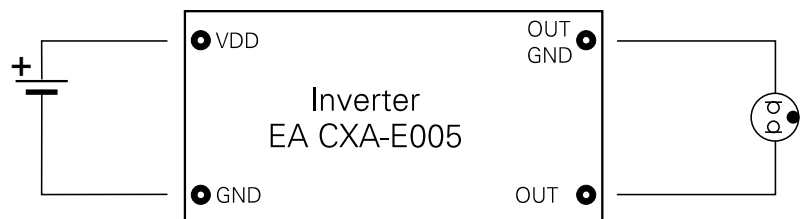
INVERTER EA CXA-E005

Die Kaltkathodenbeleuchtung von kleinen LCD-Grafikdisplays wird am einfachsten über den Inverter EA CXA-M005 betrieben. Der Inverter ist extrem kompakt und wird mit 5V Gleichspannung versorgt. Der Stromverbrauch bei typ. 400mA.

ANSCHLUSS

An den CCT-Inverter kann eine Kaltkathodenröhre angeschlossen werden.

Achtung: Es ist unter allen Umständen zu vermeiden, daß der Inverter ohne Last betrieben wird, da sich sonst Spannungen >1,2kV aufbauen, welche die Isolation des integrierten Trafos zerstören.



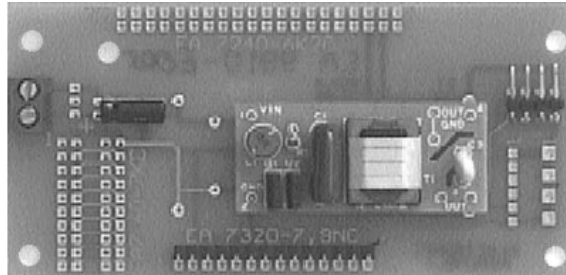
Außenbeschaltung des Inverters

BESTELLBEZEICHNUNG

CFL-INVERTER FÜR 5V VERSORGUNG

EA CXA-E005

CFL - INVERTER MIT MONTAGEPLATINE

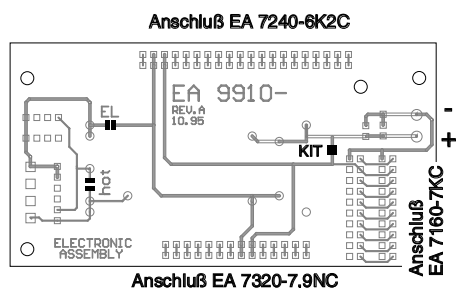


EA 9910-xxx

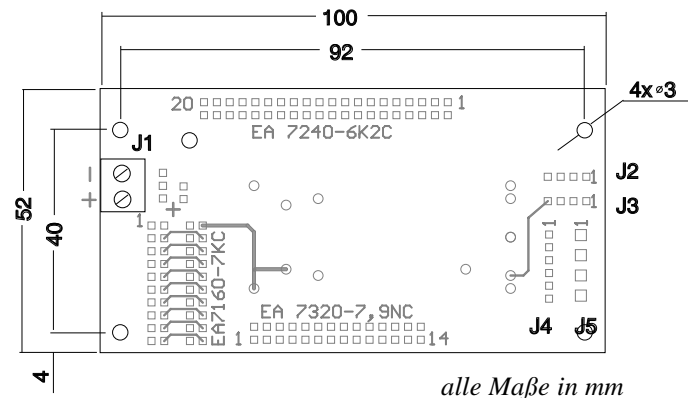
TECHNISCHE DATEN

- * MONTAGE UND ANSCHLUß DIREKT MÖGLICH AUF:
- * EA 7320-7,9NC / EA 7160-7KC / EA 7240-6K2C
- * ANSCHLUß AN ALLE GÄNGIGEN MODULE MIT KALTKATHODENBELEUCHTUNG
- * ABMESSUNGEN 100 x 52 x 20(25) mm
- * ANSCHLUß ÜBER SCHRAUBKLEMMEN BZW. VERSORGUNG DIREKT AUS DEM GRAFIKMODUL

Mit der Lötbrücke "hot" können die beiden Ausgänge der Inverter der CXA-M10-Serie parallel geschaltet werden (nicht möglich bei Betrieb von 2 Röhren). Durch Schließen der Lötbrücke "KIT" wird die Beleuchtung über das Grafikmodul versorgt (nur bei



5V- Versionen EA 9910-E005 u n d EA 9910-M10A). Bei Verwendung der 12V oder 24V Inverter Lötbrücke "KIT" unbedingt öffnen!



alle Maße in mm

Ansicht von hinten / Lötseite

Achtung: Es ist unter allen Umständen zu vermeiden, daß der Inverter ohne Last betrieben wird, da sich sonst Spannungen >1,2kV aufbauen, welche die Isolation des integrierten Trafos zerstören.

Ausgang Kaltkathodenbeleuchtung				
Pin Nr.	J2	J3	J4	J5
1	GND	GND	GND	GND
2	NC	NC	GND	NC
3	NC	NC	NC	NC
4	OUT 2	OUT 1	NC	OUT 1
5	-	-	OUT 2	-
6	-	-	OUT 1	-

BESTELLBEZEICHNUNG

- CFL-INVERTER KOMPLETT MIT MONTAGEPLATINE FÜR 5V EA 9910-E005
- CFL-INVERTER KOMPLETT MIT MONTAGEPLATINE FÜR 5V EA 9910-M10A
- CFL-INVERTER KOMPLETT MIT MONTAGEPLATINE FÜR 12V EA 9910-M10L
- CFL-INVERTER KOMPLETT MIT MONTAGEPLATINE FÜR 24V EA 9910-M10M

CFL-INVERTER

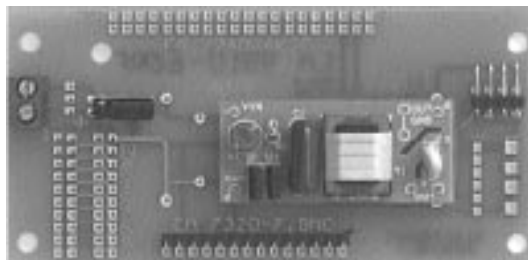
CFL - INVERTER FÜR KALTKATHODEN BELEUCHTUNG



EA CXA-M Serie



EA CXA-E005



EA 9910-xxx

TECHNISCHE DATEN

- * FÜR 1 ODER 2 KALTKATHODENRÖHREN
- * VERSORGUNG 5V, 12V ODER 24V
- * HOHER WIRKUNGSGRAD
- * FLACHE BAUWEISE (EA CXA-E005)
- * KOMPLETT MIT MONTAGEPLATINE UND SCHRAUBKLEMMEN LIEFERBAR (EA 9910-XXX SERIE)
- * DIREKTE MONTAGE AUF DIV. GRAFIKMODULEN MÖGLICH (EA 9910-XXX)

Achtung: Es ist unter allen Umständen zu vermeiden, daß der Inverter ohne Last betrieben wird, da sich sonst Spannungen $>1,2\text{kV}$ aufbauen, welche die Isolation des integrierten Trafos zerstören.

BESTELLBEZEICHNUNG

CFL-INVERTER FÜR 5V, GEEIGNET FÜR KLEINE DISPLAYS	EA CXA-E005
CFL-INVERTER FÜR 5V VERSORGUNG	EA CXA-M10A
CFL-INVERTER FÜR 12V VERSORGUNG	EA CXA-M10L
CFL-INVERTER FÜR 24V VERSORGUNG	EA CXA-M10M
CFL-INVERTER KOMPLETT MIT MONTAGEPLATINE FÜR 5V	EA 9910-E005
CFL-INVERTER KOMPLETT MIT MONTAGEPLATINE FÜR 5V	EA 9910-M10A
CFL-INVERTER KOMPLETT MIT MONTAGEPLATINE FÜR 12V	EA 9910-M10L
CFL-INVERTER KOMPLETT MIT MONTAGEPLATINE FÜR 24V	EA 9910-M10M